



Š i f r a k a n d i d a t a :

| |
|--|
| |
|--|

Državni izpitni center



M 2 3 1 7 7 1 1 2

SPOMLADANSKI IZPITNI ROK

ELEKTROTEHNIKA

==== Izpitna pola 2 ====

Petek, 2. junij 2023 / 90 minut

Dovoljeno gradivo in pripomočki:

Kandidat prinese nalivno pero ali kemični svinčnik, svinčnik, radirko, šestilo, trikotnika in računalno. Priloga s konstantami, enačbami in magnetilnimi krivuljami ter konceptna lista so na perforiranih listih, ki jih kandidat pazljivo iztrga.

SPLOŠNA MATURA

NAVODILA KANDIDATU

Pazljivo preberite ta navodila.

Ne odpirajte izpitne pole in ne začenjajte reševati nalog, dokler vam nadzorni učitelj tega ne dovoli.

Prilepite kodo oziroma vpišite svojo šifro (v okvirček desno zgoraj na tej strani).

Izpitna pola vsebuje 4 naloge s kratkimi odgovori in 8 strukturiranih nalog. Prve 4 naloge so obvezne, med ostalimi 8 izberite in rešite 4. Število točk, ki jih lahko dosežete, je 40. Za posamezno nalogo je število točk navedeno v izpitni poli. Pri reševanju si lahko pomagate z zbirko konstant in enačb v prilogi.

V preglednici z "x" zaznamujte, katere od izbirnih nalog naj ocenjevalec oceni. Če tega ne boste storili, bo od teh ocenil prve štiri naloge, ki ste jih reševali.

| 5. | 6. | 7. | 8. | 9. | 10. | 11. | 12. |
|----|----|----|----|----|-----|-----|-----|
| | | | | | | | |

Rešitve pišite z nalivnim peresom ali s kemičnim svinčnikom v izpitno polo v za to predvideni prostor **znotraj okvirja**, slike in diagrame pa rišite prostoročno s svinčnikom. Pišite čitljivo. Če se zmotite, napisano prečrtajte in rešitev zapišite na novo. Nečitljivi zapisi in nejasni popravki bodo ocenjeni z 0 točkami. Osnutki rešitev, ki jih lahko naredite na konceptna lista, se pri ocenjevanju ne upoštevajo.

Zaupajte vase in v svoje zmožnosti. Želimo vam veliko uspeha.

Ta pola ima 28 strani, od tega 2 prazni.

**Konstante in enačbe****Elektrina in električni tok**

$$e_0 = 1,602 \cdot 10^{-19} \text{ C}$$

$$Q = (\pm) ne_0$$

$$i = \frac{\Delta Q}{\Delta t}$$

$$I = JA$$

$$m = clt$$

Električno polje

$$\epsilon_0 = 8,854 \cdot 10^{-12} \frac{\text{As}}{\text{Vm}}$$

$$F = \frac{Q_1 Q_2}{4\pi\epsilon d^2}$$

$$F = QE$$

$$E = \frac{Q}{4\pi\epsilon r^2}$$

$$E = \frac{q}{2\pi\epsilon r}$$

$$E = \frac{\sigma}{2\epsilon}$$

$$D = \epsilon E = \epsilon_0 \epsilon_r E$$

$$U = Ed$$

$$U_{AB} = V_A - V_B$$

$$\Phi_e = Q = DA$$

$$C = \frac{Q}{U} \quad C = \frac{\epsilon A}{d}$$

$$W = \frac{CU^2}{2} \quad w = \frac{ED}{2}$$

Enosmerna vezja

$$\sum_k (\pm) I_k = 0$$

$$\sum_m (\pm) U_m = 0$$

$$R = \frac{U}{I} = \frac{1}{G}$$

$$P = UI$$

$$W = Pt$$

$$R = \frac{\rho l}{A} = \frac{l}{\gamma A}$$

$$\frac{R_g}{R_{20}} = 1 + \alpha(\vartheta - 20^\circ\text{C})$$

$$\eta = \frac{P_{\text{izh}}}{P_{\text{vh}}}$$

Magnetno polje

$$\mu_0 = 4\pi \cdot 10^{-7} \frac{\text{Vs}}{\text{Am}}$$

$$F = \frac{\mu I_1 I_2 l}{2\pi d}$$

$$F = BI l$$

$$F = \frac{B^2 A}{2\mu_0}$$

$$B = \frac{\mu I}{2\pi r}$$

$$B = \frac{\mu I r}{2\pi r_0^2}$$

$$B = \frac{\mu NI}{l}$$

$$\Phi = BA$$

$$M = IAB \sin \alpha$$

$$\Theta = HI$$

$$B = \mu H = \mu_0 \mu_r H$$

$$R_m = \frac{l}{\mu A}$$

Inducirano električno polje

$$\Psi = N\Phi$$

$$u_i = -\frac{\Delta\Psi}{\Delta t}$$

$$u_i = vBl$$

$$U_m = \omega N\Phi_m$$

$$L = \frac{\Psi}{i} \quad L = \frac{\mu N^2 A}{l}$$

$$W = \frac{Li^2}{2} \quad w = \frac{BH}{2}$$

$$F = \frac{B^2 A}{2\mu_0}$$

Trifazni sistemi

$$V_{L0} = \frac{Y_1 U_1 + Y_2 U_2 + Y_3 U_3}{Y_1 + Y_2 + Y_3}$$

Izmenična električna vezja

$$\omega = 2\pi f$$

$$Tf = 1$$

$$u = U\sqrt{2} \sin(\omega t + \alpha_u)$$

$$i = I\sqrt{2} \sin(\omega t + \alpha_i)$$

$$\varphi = \alpha_u - \alpha_i$$

$$e^{j\alpha} = \cos \alpha + j \sin \alpha$$

$$\underline{Z} = \frac{\underline{U}}{\underline{I}} = \frac{\underline{Y}}{\underline{I}}$$

$$\underline{Z} = R + jX$$

$$\underline{Y} = G + jB$$

$$\underline{Z}_R = R$$

$$\underline{Z}_L = j\omega L$$

$$\underline{Z}_C = \frac{1}{j\omega C}$$

$$\underline{S} = P + jQ = \underline{U} \underline{I}^*$$

$$Q \tan \delta = 1$$

$$\omega_0^2 LC = 1$$

$$Q = \frac{\omega_0 L}{R} = \frac{1}{\omega_0 CR}$$

Prehodni pojavi

$$u = Ri$$

$$u = L \frac{di}{dt}$$

$$i = C \frac{du}{dt}$$

$$u = U(1 - e^{-t/\tau})$$

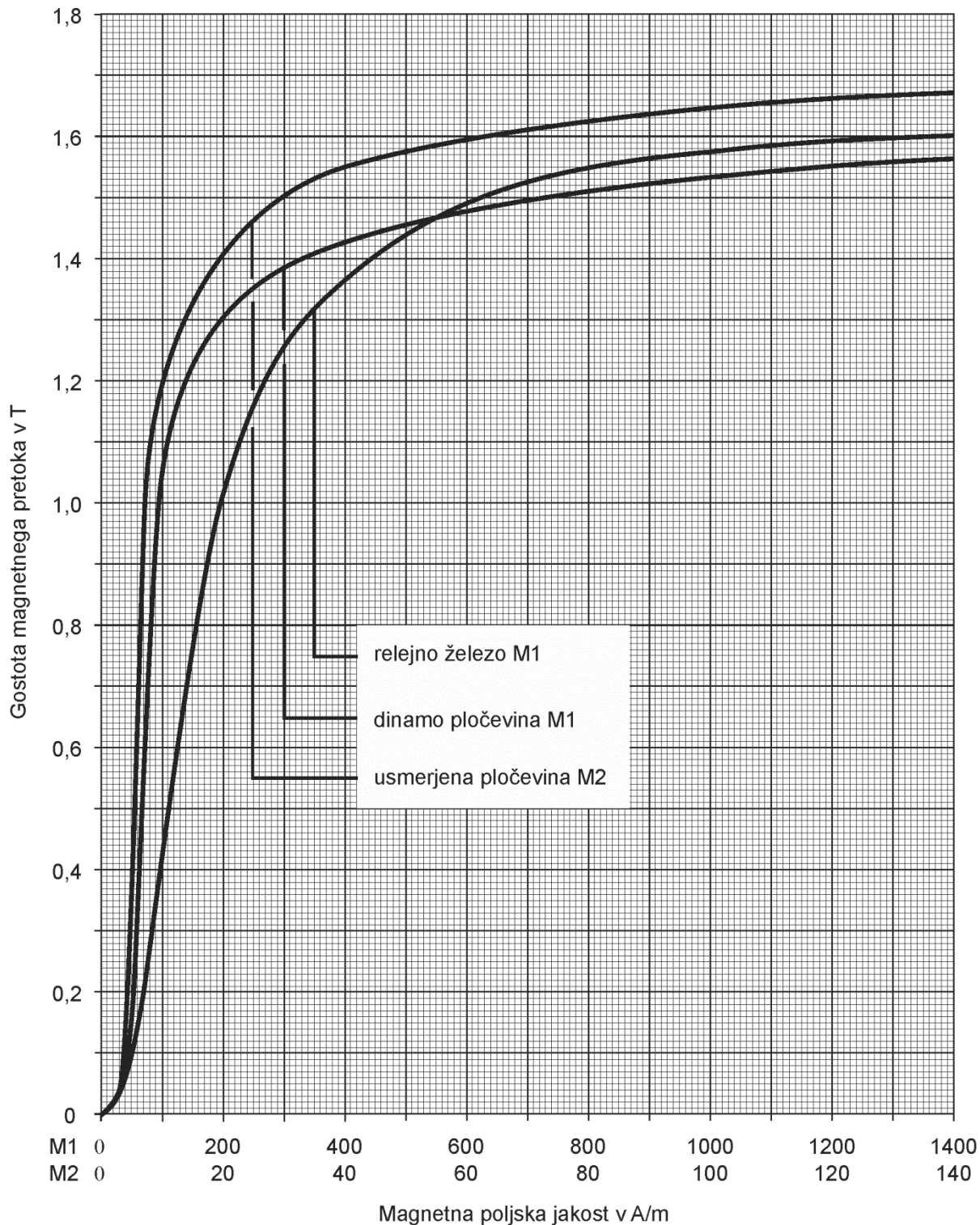
$$u = Ue^{-t/\tau}$$

$$\tau = RC$$

$$i = I(1 - e^{-t/\tau})$$

$$i = Ie^{-t/\tau}$$

$$\tau = \frac{L}{R}$$





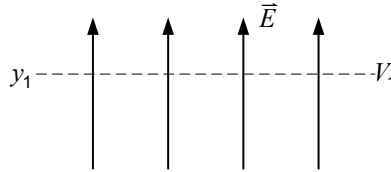
M 2 3 1 7 7 1 1 2 0 7

V sivo polje ne pišite. V sivo polje ne pišite. V sivo polje ne pišite. V sivo polje ne pišite. V sivo polje ne pišite. V sivo polje ne pišite. V sivo polje ne pišite. V sivo polje ne pišite. V sivo polje ne pišite. V sivo polje ne pišite.

Konceptni list

**Naloga od 1 do 4: Rešite vse naloge.**

1. V prostoru je homogeno električno polje. Vektor električne poljske jakosti \vec{E} je usmerjen navzgor, njegova absolutna vrednost pa je 10 kV/m. Ravnina $y_1 = 2$ m je na potencialu $V_1 = 5$ kV.



Izračunajte koordinato y_2 ravnine, ki ima potencial $V_2 = 20$ kV.

(2 točki)

2. Osi vzporednih vodnikov dvovoda sta oddaljeni 20 cm. Odbojna magnetna sila med vodnikoma na dolžini 10 m je 40 N.

Izračunajte električni tok v dvovodu.

(2 točki)



3. Toroidno feromagnetno jedro z zračno režo smo predhodno namagnetili. V reži smo s Hallovo sondo izmerili gostoto magnetnega pretoka v vrednosti 0,8 T.

Izračunajte gostoto magnetne energije v reži.

(2 točki)

4. Kazalec druge fazne napetosti simetričnega trifaznega sistema je $\underline{U}_2 = j230 \text{ V}$.

Zapišite kazalec fazne napetosti \underline{U}_3 v eksponentni obliki.

(2 točki)

V sivo polje ne pišite. V sivo polje ne pišite. V sivo polje ne pišite. V sivo polje ne pišite. V sivo polje ne pišite. V sivo polje ne pišite. V sivo polje ne pišite. V sivo polje ne pišite. V sivo polje ne pišite. V sivo polje ne pišite.



M 2 3 1 7 7 1 1 2 1 1

Prazna stran

OBRNITE LIST.



Naloge od 5 do 12: Izberite katerekoli štiri naloge, na naslovnici izpitne pole zaznamujte njihove zaporedne številke in jih rešite.

5. Na vsakem kilometru daljnovidne vrvi premera 6 cm je $800 \mu\text{C}$ naboja.

5.1. Izračunajte površinsko gostoto naboja na vrvi.

(2 točki)

5.2. Izračunajte absolutno vrednost električne poljske jakosti tik nad površino vrvi.

(2 točki)



5.3. Izračunajte absolutno vrednost električne poljske jakosti pet metrov stran od osi vrvi.

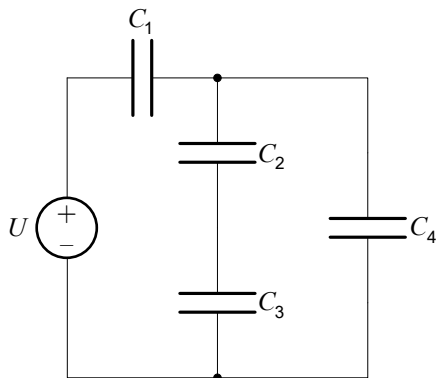
(2 točki)

5.4. Pri kolikšni naelektritvi enega kilometra vrvi bi absolutna vrednost električne poljske jakosti tik nad površino vrvi dosegla prebojno jakost, ki znaša v zraku 2,9 MV/m?

(2 točki)



6. Kondenzatorsko vezje je priključeno na vir z napetostjo $U = 90 \text{ V}$. Kondenzatorji imajo kapacitivnosti $C_1 = 12 \mu\text{F}$, $C_2 = 3 \mu\text{F}$, $C_3 = 6 \mu\text{F}$ in $C_4 = 4 \mu\text{F}$.



- 6.1. Izračunajte nadomestno kapacitivnost veje s kondenzatorjema kapacitivnosti C_2 in C_3 .

(2 točki)

- 6.2. Izračunajte nadomestno kapacitivnost kondenzatorskega vezja.

(2 točki)



6.3. Izračunajte energijo v kondenzatorju s kapacitivnostjo C_1 .

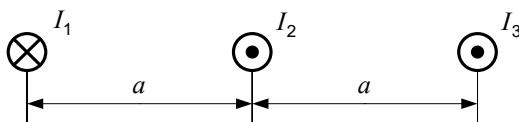
(2 točki)

6.4. Izračunajte novo vrednost kondenzatorja C_4 , da bo na njem polovica napetosti vira.

(2 točki)



7. Slika prikazuje tri ravne vzporedne vodnike s toki $I_1 = 30 \text{ A}$, $I_2 = 10 \text{ A}$ in $I_3 = 20 \text{ A}$. Sistem vodnikov je v zraku. Razdalja $a = 10 \text{ cm}$, dolžina vodnikov pa je $l = 50 \text{ cm}$.



- 7.1. V osi vodnika s tokom I_3 vrišite vektor gostote magnetnega pretoka \vec{B}_1 , ki ga povzroča tok I_1 , in vektor \vec{B}_2 , ki ga povzroča tok I_2 .

(2 točki)

- 7.2. Izračunajte absolutno vrednost vektorja gostote magnetnega pretoka \vec{B}_1 .

(2 točki)



7.3. Izračunajte absolutno vrednost vektorja gostote magnetnega pretoka \vec{B}_2 .

(2 točki)

7.4. Vrišite smer in izračunajte velikost magnetne sile F_3 na tretji vodnik.

(2 točki)



8. Navitji z $N_1 = 50$ in $N_2 = 200$ ovoji sta na jedru, ki ima srednjo dolžino $l = 12$ cm, relativno permeabilnost $\mu_r = 8000$ in presek $A = 3$ cm². Toka v navitjih sta $I_1 = 0,2$ A in $I_2 = 0,1$ A.

8.1. Izračunajte magnetno prevodnost jedra.

(2 točki)

8.2. Izračunajte magnetni napetosti obeh navitij.

(2 točki)



8.3. Magnetni napetosti se ne podpirata. Izračunajte magnetni pretok v jedru.

(2 točki)

8.4. Izračunajte magnetno energijo v jedru.

(2 točki)



9. Reža elektromagneta ima dolžino $\delta = 0,5$ mm in presek $A = 20$ cm². Magnetni pretok skozi režo je $\phi = 1,6$ mVs.

9.1. Izračunajte gostoto magnetnega pretoka v reži.

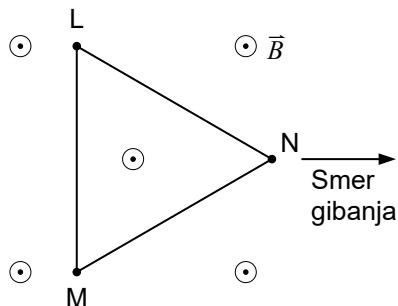
(2 točki)

9.2. Izračunajte magnetno poljsko jakost v reži.

(2 točki)



10. Enakostranični trikotni ovoj s stranico $a = 30 \text{ cm}$ se premika v desno s hitrostjo $v = 25 \text{ m/s}$ v homogenem magnetnem polju gostote $B = 0,3 \text{ T}$. Električna upornost vsake stranice ovoja je $R = 12 \text{ m}\Omega$.



- 10.1. Na katerem od oglišč L, M in N je presežek elektronov?

(2 točki)

- 10.2. Izračunajte inducirano napetost vzdolž stranice od L do M.

(2 točki)



10.3. Izračunajte inducirano napetost vzdolž stranice od M do N.

(2 točki)

10.4. Izračunajte vrednost induciranege toka v trikotnem ovoju.

(2 točki)



11. Na simetričen trifazni sistem medfaznih napetosti 400 V/50 Hz vežemo v trikotni vezavi bremena z impedancami $\underline{Z}_{12} = j40 \Omega$, $\underline{Z}_{23} = 40 \Omega$ in $\underline{Z}_{31} = 40 \Omega$. Dan je kazalec medfazne napetosti $\underline{U}_{23} = 400 \text{ V}$.

11.1. Zapišite kazalca preostalih dveh medfaznih napetosti.

(2 točki)

11.2. Izračunajte kazalce tokov skozi posamezna bremena.

(2 točki)



11.3. Izračunajte kompleksno moč trifaznega bremena.

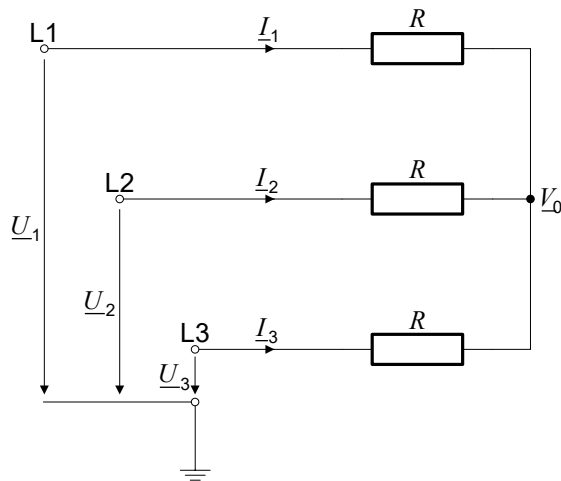
(2 točki)

11.4. Izračunajte kazalce vseh treh linijskih tokov.

(2 točki)



12. Na simetrični trifazni sistem napetosti 400/230 V priključimo tri enaka ohmska bremena z upornostmi $R = 50 \Omega$ v vezavi zvezda brez nevtralnega vodnika. Kazalec prve fazne napetosti je $\underline{U}_1 = 230 \text{ V}$.



- 12.1. Zapišite preostala dva kazalca faznih napetosti \underline{U}_2 in \underline{U}_3 .

(2 točki)

- 12.2. Izračunajte kazalca tokov I_1 in I_2 .

(2 točki)



12.3. Izračunajte moč P trifaznega bremena.

(2 točki)

12.4. Izračunajte potencial zvezdišča V_0 , če pride do prekinitve tretjega faznega vodnika L3.

(2 točki)

