

Nome e cognome:

Codice dell'alunno:



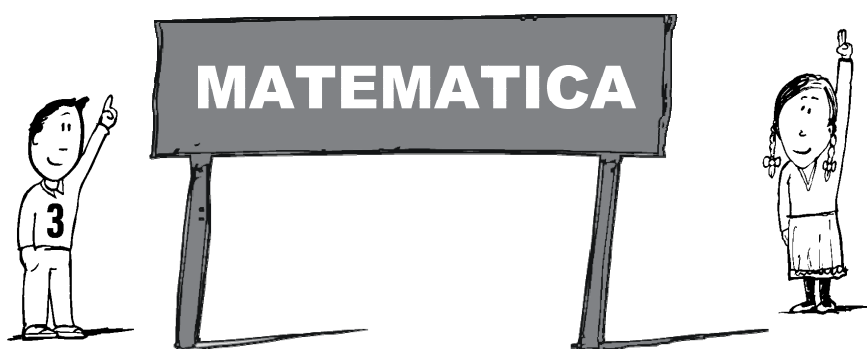
Data di nascita:

Državni izpitni center



N 2 1 1 4 0 1 1 1 1

3^a
classe



**SPERIMENTAZIONE DI VERIFICA DELLE COMPETENZE
NELLA CLASSE TERZA**

Mercoledì, 31 marzo 2021 / 45 minuti

Strumenti consentiti: l'alunno può avere una penna stilografica o una penna a sfera di colore blu o nero, una matita, una gomma, il temperamatite e il righello. All'alunno viene consegnata una scheda di valutazione.

INDICAZIONI PER L'ALUNNO

Scrivi il tuo nome e cognome nel riquadro in alto a sinistra su questa pagina.
Incolla il tuo codice nel riquadro in alto a destra su questa pagina e nella scheda di valutazione.
Per ciascun quesito, scrivi la tua risposta dentro gli spazi appositamente previsti.
Scrivi in modo leggibile. Usa la matita solamente per i disegni e gli schizzi.
Se sbagli, traccia una riga sulla risposta sbagliata e riscrivi la risposta.
Se hai risolto tutti i quesiti e hai ancora del tempo a disposizione, usalo per ricontrollare le tue risposte.
Buon lavoro.

La prova ha 16 pagine, di cui 3 vuote.



1. a) Esegui i calcoli.

$$38 + 56 = \square$$

$$81 - 65 = \square$$

	2
--	---

b) Dal prodotto dei numeri 6 e 9 sottrai il numero 38.

	2
--	---

c) Inserisci in ogni quadratino il segno adeguato. Scegli fra i segni $<$, $>$ oppure $=$.

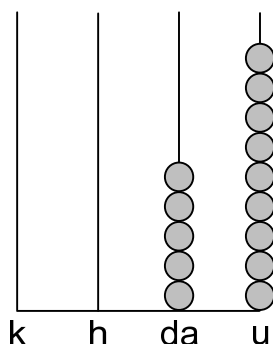
$$6 \cdot 8 \square 48 - 0$$

$$63 : 7 \square 63 : 9$$

	2
--	---



2. a) Scrivi il numero, rappresentato sull'abaco a colonne, prima in cifre e poi in lettere.



Scrittura in cifre: _____

Scrittura in lettere: _____

	2
--	---

- b) Scrivi in ogni quadratino il segno che corrisponde all'operazione di calcolo (+, -, ·, :).

$$47 \square 17 = 30$$

$$56 \square 8 = 7$$

$$48 \square 37 = 85$$

$$4 \square 0 = 89 \square 89$$

	4
--	---



N 2 1 1 4 0 1 1 1 0 5

3. Scegli il dato nel riquadro a sinistra e completa ciascuna frase in modo che sia sensata.

venerdì

2 m

65 kg

3 kg

75 ℓ

2 cm

2 ℓ

sabato

30 m



Un'ape è lunga circa _____.

Oggi è mercoledì. Dopodomani sarà _____.

Il peso della signora Neža è di _____.

La mamma ha posato sul tavolo una brocca che contiene _____
d'acqua.



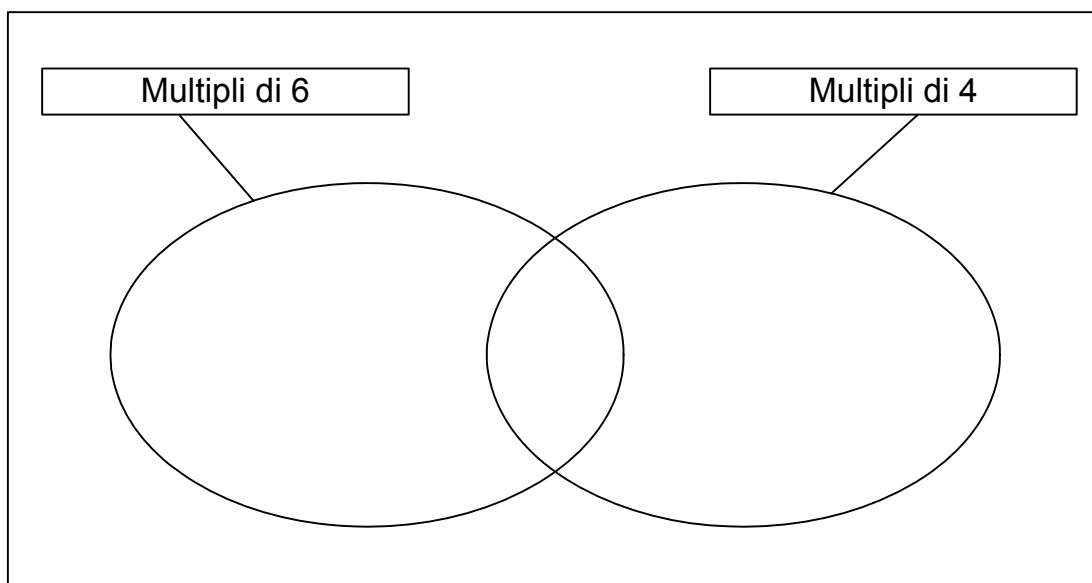
4. Sono dati i numeri:

36, 40, 6, 17, 12, 4, 18, 9

a) Ordina i numeri per grandezza. Inizia con il numero maggiore.

	1
--	---

b) Inserisci i numeri nello schema sottostante.



	2
--	---



c) Fra i numeri dati, elenca tutti i numeri dispari.

	1
--	---

d) Fra i numeri dati, elenca tutti i multipli di 9.

	1
--	---



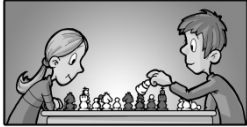
e) Fra i numeri dati scegli due numeri, tali che la loro differenza sia uguale al minore dei numeri dati.

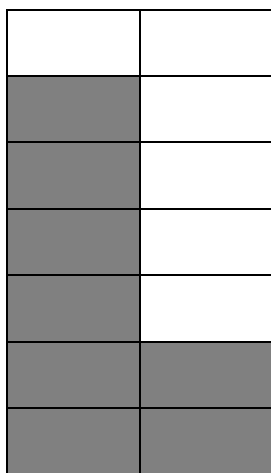
	1
--	---



5. In una scuola, ogni alunno di terza frequenta una delle attività pomeridiane proposte. Teo ha scritto alcuni dati nella tabella, e ha rappresentato alcuni dati nei diagrammi a colonne.

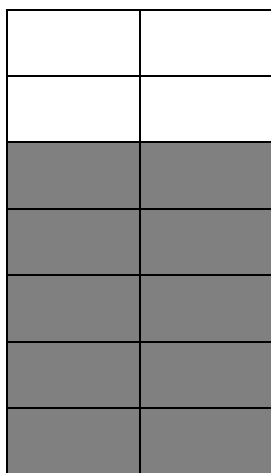
a) Completa la tabella e il diagramma a colonne.

	Coro 	Gruppo sportivo 	Scacchi 
Numero di femmine			6
Numero di maschi			12



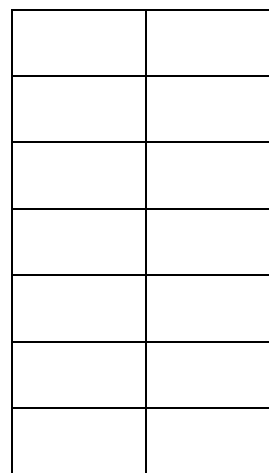
femmine maschi

Coro



femmine maschi

Gruppo sportivo



femmine maschi

Scacchi



LEGENDA: = 3 alunni





b) Sono più numerosi i maschi o le femmine? Quanto di più?

Svolgimento:

Risposta: _____

	2
--	---

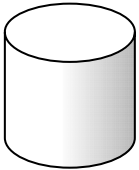
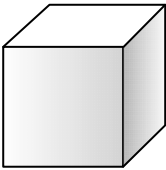
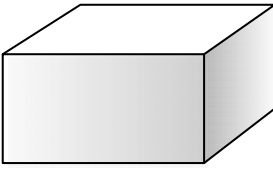
c) Quanti sono in tutto gli alunni (maschi e femmine) di terza?

Risposta: _____

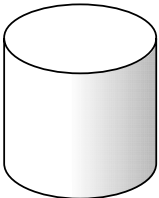
	1
--	---

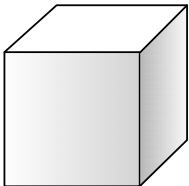


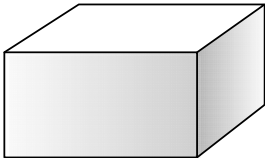
6. Janez ha scritto nella tabella il numero di solidi geometrici di ciascun tipo, che tiene in un sacchetto.

Solido			
Numero	5	2	4

- a) Scrivi il nome di ciascun solido geometrico.







	2
--	---



N 2 1 1 4 0 1 1 1 1 1

- b) Cancella con una riga la figura geometrica che non si può ottenere come impronta delle facce dei solidi geometrici di Janez.

cerchio

triangolo

quadrato

rettangolo

	1
--	---

- c) Janez, a occhi chiusi, prende dal sacchetto un solido a caso.

- ◆ Il solido che prende dal sacchetto sarà un cubo? Cerchia la risposta corretta.

è possibile

è impossibile

è certo

- ◆ Il solido che prende dal sacchetto sarà una sfera? Cerchia la risposta corretta.

è possibile

è impossibile

è certo

	2
--	---

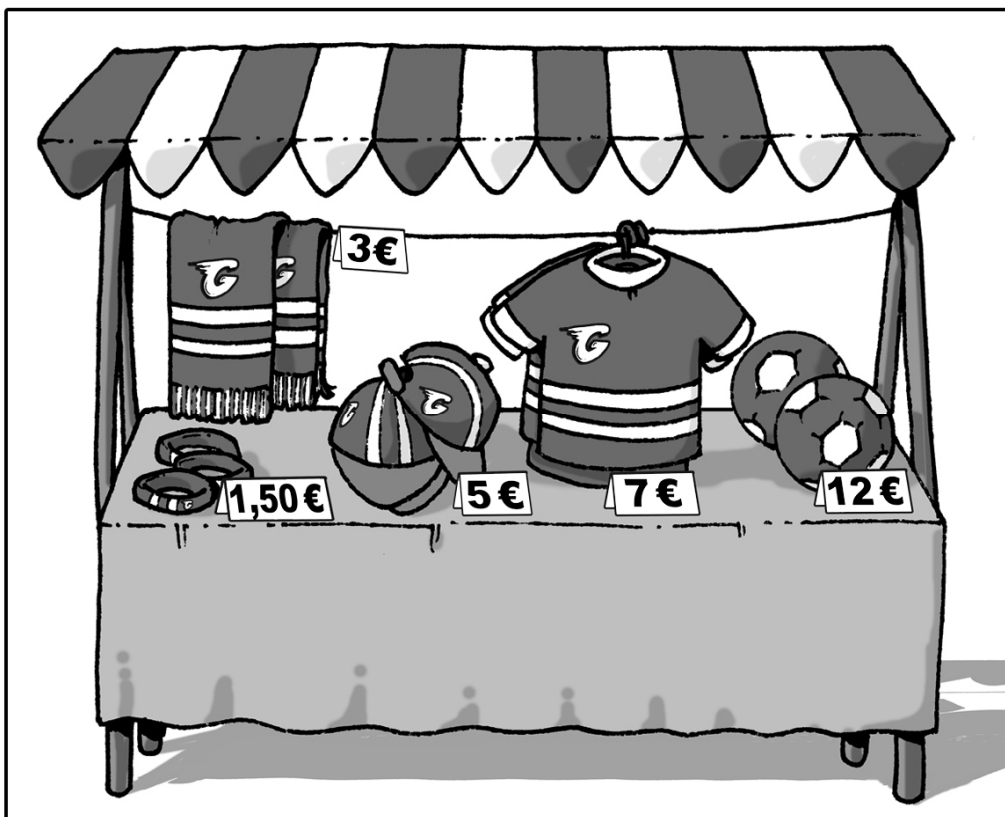
- d) Anche Borut, a occhi chiusi, prende dal sacchetto un solido a caso.

Con maggiore probabilità prenderà un _____.

	1
--	---



7. Una bancarella vicino allo stadio vende accessori e oggetti di una squadra di calcio.



- a) Zmago acquista un pallone da calcio e due bracciali. Quanto denaro spenderà?

Risposta: _____

	1
--	---



- b) Eva possiede 20 €. Vuole acquistare due oggetti. Che cosa può scegliere? Scrivi ancora una possibilità.

Possibilità	Oggetti acquistati	Resto del denaro
1.	berretto e sciarpa	12 €
2.		

	2
--	---

- c) Tanja ha 63 €. Vuole fare dei regali di compleanno a tre suoi amici. Acquisterà una maglietta e un berretto per ciascuno di loro. Quanto denaro le resterà dopo l'acquisto?

Svolgimento:

Risposta: _____

	3
--	---

Punteggio complessivo:

	40
--	----



Pagina vuota



N 2 1 1 4 0 1 1 1 1 5

Pagina vuota



Pagina vuota