



Šifra kandidata:

Državni izpitni center



P 2 2 1 J 2 0 1 1 1

SPOMLADANSKI IZPITNI ROK

ELEKTROTEHNIKA

Izpitna pola

Četrtek, 9. junij 2022 / 120 minut

Dovoljeno gradivo in pripomočki:

Kandidat prinese nalivno pero ali kemični svinčnik, svinčnik, radirko, šilček, ravnilo ter numerično žepno računalno brez grafičnega zaslona in možnosti simbolnega računanja.

Priloga s konstantami, enačbami in tabelami je na perforiranih listih, ki ju kandidat pazljivo iztrga.

Kandidat dobi konceptni list in ocenjevalni obrazec.

POKLICNA MATURA

NAVODILA KANDIDATU

Pazljivo preberite ta navodila.

Ne odpirajte izpitne pole in ne začenjajte reševati nalog, dokler vam nadzorni učitelj tega ne dovoli.

Prilepite oziroma vpišite svojo šifro v okvirček desno zgoraj na tej strani, na ocenjevalni obrazec in na konceptni list.

Izpitna pola je sestavljena iz dveh delov. Prvi del vsebuje 10 krajših nalog, drugi del pa 5 strukturiranih nalog. Število točk, ki jih lahko dosežete, je 60, od tega 20 v prvem delu in 40 v drugem delu. Za posamezno nalogo je število točk navedeno v izpitni poli. Pri reševanju si lahko pomagate z zbirko konstant, enačb in tabel v prilogi.

Rešitve pišite z nalivnim peresom ali kemičnim svinčnikom in jih vpisujte v izpitno polo v za to predvideni prostor; slike, sheme in diagrame pa lahko rišete s svinčnikom. Pišite čitljivo. Če se zmotite, napisano prečrtajte in rešitev zapišite na novo. Nečitljivi zapisi in nejasni popravki bodo ocenjeni z 0 točkami. Osnutki rešitev, ki jih lahko naredite na konceptni list, se pri ocenjevanju ne upoštevajo.

Pri reševanju nalog mora biti jasno in korektno predstavljena pot do rezultata z vsemi vmesnimi računi in sklepi. Če ste nalogo reševali na več načinov, jasno označite, katero rešitev naj ocenjevalec oceni.

Pri rezultatu mora biti vedno navedena tudi merska enota.

Zaupajte vase in v svoje zmožnosti. Želimo vam veliko uspeha.

Ta pola ima 20 strani, od tega 3 prazne.

**Konstante, enačbe in tabele****Elektrina in električni tok**

$$e = 1,6 \cdot 10^{-19} \text{ As}$$

$$Q = \pm(n \cdot e)$$

$$i = \frac{\Delta Q}{\Delta t}$$

$$J = \frac{I}{A}$$

Električno polje

$$\epsilon_0 = 8,85 \cdot 10^{-12} \text{ As/Vm}$$

$$C = \frac{Q}{U}$$

$$W_e = \frac{QU}{2} = \frac{CU^2}{2} = \frac{Q^2}{2 \cdot C}$$

$$E = \frac{U}{d}$$

$$F = QE$$

$$C = \epsilon_r \epsilon_0 \frac{A}{d}$$

$$D = \epsilon_r \epsilon_0 E$$

Sestavljeni izmenični tokokrog

$$P = S \cdot \cos \varphi$$

$$Q = S \cdot \sin \varphi$$

$$S = UI = \sqrt{P^2 + (Q_L - Q_C)^2}$$

$$R = Z \cdot \cos \varphi$$

$$X = Z \cdot \sin \varphi$$

Realna tuljava

$$X_L = \omega L = 2\pi fL$$

$$\text{tg} \varphi = \frac{X_L}{R} = \frac{1}{\text{tg} \delta} = Q$$

Zaporedni nihajni krog

$$Q = \frac{X_{L0}}{R} = \frac{X_{C0}}{R}$$

$$U_{L0} = U_{C0} = Q \cdot U$$

$$U_{R0} = U$$

$$I_0 = \frac{U}{R}$$

Magnetno polje

$$\mu_0 = 4\pi \cdot 10^{-7} \text{ Vs/Am}$$

$$H = \frac{\Theta}{l}$$

$$\Theta = IN$$

$$F_m = BIl$$

$$B = \mu_r \mu_0 H$$

$$\Phi = BA$$

Enosmerna vezja

$$R = \frac{U}{I}$$

$$R = \rho \frac{l}{A}$$

$$R = R_{20} \cdot (1 + \alpha \cdot \Delta T)$$

$$P = UI = \frac{U^2}{R} = I^2 R$$

$$W_e = Pt = UIt$$

$$\eta = \frac{P_{\text{izh}}}{P_{\text{vh}}} = \frac{W_{\text{izh}}}{W_{\text{vh}}}$$

Zaporedna vezava

$$Z = \sqrt{R^2 + (X_L - X_C)^2}$$

$$\text{tg} \varphi = \frac{X_L - X_C}{R} = \frac{U_L - U_C}{U_R}$$

Realni kondenzator

$$X_C = \frac{1}{\omega C} = \frac{1}{2\pi fC}$$

$$\text{tg} \varphi = \frac{R}{X_C} = \frac{1}{\text{tg} \delta} = Q$$

Vzporedni nihajni krog

$$Q = \frac{B_{L0}}{G} = \frac{B_{C0}}{G}$$

$$I_0 = I_R$$

$$I_{L0} = I_{C0} = Q \cdot I_R$$

Elektromagnetna indukcija

$$U_i = Bvl = -N \frac{\Delta \Phi}{\Delta t} = -L \frac{\Delta i}{\Delta t}$$

$$\Psi = N\Phi$$

$$L = \frac{\Psi}{I}$$

$$L = \mu_r \mu_0 \frac{N^2 A}{l}$$

$$W_m = \frac{\Psi I}{2} = \frac{LI^2}{2} = \frac{\Psi^2}{2L}$$

Enostavni izmenični tokokrog

$$\varphi = \alpha_u - \alpha_i$$

$$\omega = 2\pi f$$

$$u = U_m \cdot \sin(\omega t \pm \alpha_u)$$

$$U = \frac{U_m}{\sqrt{2}}$$

$$P = U_R \cdot I_R = \frac{U_R^2}{R} = I_R^2 \cdot R$$

$$Q_L = U_L \cdot I_L$$

$$Q_C = U_C \cdot I_C$$

$$X_C = \frac{1}{\omega C}$$

$$X_L = \omega L$$

Vzporedna vezava

$$Y = \sqrt{G^2 + (B_C - B_L)^2}$$

$$\text{tg} \varphi = -\frac{B_C - B_L}{G} = -\frac{I_C - I_L}{I_R}$$

Resonanca

$$f_0 = \frac{1}{2\pi\sqrt{LC}}$$

$$B = \frac{f_0}{Q}$$

Kompensacija jalove moči

$$Q_C = P \cdot (\text{tg} \varphi - \text{tg} \varphi_k)$$

$$C = \frac{Q_C}{\omega U^2}$$

Transformator

$$\frac{U_1}{U_2} = \frac{I_2}{I_1} = \frac{N_1}{N_2}$$



Prehodni pojavi

$$\tau = RC = \frac{L}{R}$$

$$t_{pp} = 5\tau$$

$$u_c = U \cdot \left(1 - e^{-t/\tau}\right)$$

$$u_c = U \cdot e^{-t/\tau}$$

$$i_L = \frac{U}{R} \cdot \left(1 - e^{-t/\tau}\right)$$

$$i_L = I \cdot e^{-t/\tau} = \frac{U}{R} \cdot e^{-t/\tau}$$

Elektronska vezja

Usmernik

$$U_{sr} = \frac{U_m}{\pi} \quad U_{sr} = U_m - \frac{I_{sr}}{2fC}$$

$$U_{sr} = \frac{2U_m}{\pi} \quad U_{sr} = U_m - \frac{I_{sr}}{4fC}$$

Tranzistor

$$I_C = -\alpha I_E = \beta I_B$$

$$\beta = \frac{\alpha}{1-\alpha}$$

$$I_E + I_B + I_C = 0$$

Operacijski ojačevalnik

invertirajoči

$$A = -\frac{R_p}{R_v}$$

R_p upor v povratni zanki

R_v upor na invertirajočem vhodu

neinvertirajoči

$$A = 1 + \frac{R_p}{R_v}$$

Ojačevalnik CE

$$R_{VH} = R_1 \parallel R_2 \parallel \beta \cdot (r_E + R_E)$$

$$R_{izh} = R_C$$

$$A_u = \frac{R_C \parallel R_E}{r_E + R_E}$$

$$r_E = \frac{25}{I_C(\text{mA})}$$

$$f_m = \frac{1}{2 \cdot \pi \cdot R_{VH} \cdot C}$$

$$A_p[\text{dB}] = 10 \cdot \log A_p$$

$$A_{U,I}[\text{dB}] = 20 \cdot \log A_{U,I}$$

$$A_{U,I} = 10^{\frac{A[\text{dB}]}{20}}$$

Električne inštalacije

Razsvetljava, svetlobnotehnične enačbe

$$E = \frac{\Phi}{A} \quad E = \frac{\Phi \cdot \eta \cdot k}{A}$$

Preseki vodnikov in moči bremen

$$A = \frac{200 \cdot I \cdot I}{\lambda \cdot \Delta u \% \cdot U_f} = \frac{200 \cdot I \cdot P}{\lambda \cdot \Delta u \% \cdot U_f^2} (\text{mm}^2) \quad P = U_f \cdot I$$

$$A = \frac{200 \cdot I \cdot I \cdot \cos \varphi}{\lambda \cdot \Delta u \% \cdot U_f} = \frac{200 \cdot I \cdot P}{\lambda \cdot \Delta u \% \cdot U_f^2} (\text{mm}^2) \quad P = U_f \cdot I \cdot \cos \varphi$$

$$A = \frac{100 \cdot I \cdot I \cdot \sqrt{3}}{\lambda \cdot \Delta u \% \cdot U} = \frac{100 \cdot I \cdot P}{\lambda \cdot \Delta u \% \cdot U^2} (\text{mm}^2) \quad P = \sqrt{3} \cdot U \cdot I$$

$$A = \frac{100 \cdot I \cdot I \cdot \cos \varphi \cdot \sqrt{3}}{\lambda \cdot \Delta u \% \cdot U} = \frac{100 \cdot I \cdot P}{\lambda \cdot \Delta u \% \cdot U^2} (\text{mm}^2) \quad P = \sqrt{3} \cdot U \cdot I \cdot \cos \varphi$$

$$I_{ks}^2 \cdot t \leq (k_{cu} \cdot A)^2 \quad J = \frac{I}{A} \quad R = \frac{\rho \cdot l}{A}$$

$$A = \frac{200}{\lambda \cdot \Delta u \% \cdot U^2} \cdot \sum (P_i \cdot l_i) \quad \Delta U = \frac{2 \cdot I \cdot l}{\lambda \cdot A} (\text{V})$$



Tabela 1: Korekcijski faktor pri polaganju več tokokrogov v skupini ali večžilnih kablov

Razporeditev kablov	f_p – korekcijski faktor zaradi skupinskega polaganja								
	Število tokokrogov ali število večžilnih kablov v zaščitni cevi ali kanalu								
	1	2	3	4	5	6	7	8	10
V skupinah na površini, položeni v cevi ali zaprtih kanalih	1	0,8	0,7	0,65	0,6	0,55	0,55	0,5	0,5

1. pogoj: $I \leq I_n \leq I'_Z$

2. pogoj: $I_2 \leq 1,45 \cdot I'_Z \Rightarrow I_n = \frac{1,45 \cdot I_Z}{k}$

$I'_Z = I_Z \cdot f_p$

Tabela 2: Zgornji preizkusni tok zaščitne naprave je: $I_2 = k \cdot I_n$

Pri talilnih vložkih do vključno 4 A	$I_2 = 2,1 \cdot I_n$
Pri talilnih vložkih do vključno 13 A	$I_2 = 1,9 \cdot I_n$
Pri talilnih vložkih 16 A ali več	$I_2 = 1,6 \cdot I_n$
Pri inštalacijskih odklopnikih	$I_2 = 1,45 \cdot I_n$
Pri odklopnikih	$I_2 = 1,2 \cdot I_n$

Tabela 3: Dopustna trajna tokovna obremenitev bakrenih vodnikov

Vrste kablov	NYY, NYM, NYCWY, NYCY, NYKY											
Izolacija	PVC (pri obratovanju je najvišja dopustna temperatura vodnika 70 °C in okolice 30 °C)											
Način polaganja	Skupina A1		Skupina A2		Skupina B1		Skupina B2		Skupina C		Skupina D	
Št. obremenjenih vodnikov	2	3	2	3	2	3	2	3	2	3	2	3
Nazivni presek v mm ²	Dopustna tokovna obremenitev I_Z – zdržni tok kabla v A											
	I_Z	I_Z	I_Z	I_Z	I_Z	I_Z	I_Z	I_Z	I_Z	I_Z	I_Z	I_Z
1,5	14,5	13,5	14	13	17,5	15,5	16,5	15	19,5	17,5	22	18
2,5	19,5	18	18,5	17,5	24	21	23	20	27	24	29	24
4	26	24	25	23	32	28	30	27	36	32	37	30
6	34	31	32	29	41	36	38	34	46	41	46	38
10	46	42	43	39	57	50	52	46	63	57	60	50
16	61	56	57	52	76	68	69	62	85	76	78	64
25	80	73	75	68	101	89	90	80	112	96	99	82
35	99	89	92	83	125	110	111	99	138	119	119	98
50	119	108	110	99	151	134	133	118	168	144	140	116



Tabela 4: Nazivni tok varovalk za taljive vložke gG – za splošno uporabo s celotnim izklopnim področjem

I_n (A)	2	4	6	8	10	13	16	20	25	32	35	40	50	63	80	100	125	160	200
-----------	---	---	---	---	----	----	----	----	----	----	----	----	----	----	----	-----	-----	-----	-----

Tabela 5: Vrednost nazivnega toka inštalacijskih odklopnikov

I_n (A)	6	8	10	13	16	20	25	32	40	50	63	80	100	125
-----------	---	---	----	----	----	----	----	----	----	----	----	----	-----	-----

Tabela 6: Nastavitve elektromagnetnih sprožnikov inštalacijskih odklopnikov

Inštalacijski odklopnik	I_a (odklopni tok zaščitne naprave)
Izvedba B	$I_a = (3 - 5) \cdot I_n$
Izvedba C	$I_a = (5 - 10) \cdot I_n$
Izvedba D	$I_a = (10 - 20) \cdot I_n$

Temeljni pogoj zaščite s samodejnim odklopom v TN-sistemu: $Z_{kz} \cdot I_a \leq U_0$ ali $R_{kz} \cdot I_a \leq U_0$

Kontrola padca napetosti: $u_{\%} \leq u_{\%p}$

Tabela 7: Mejna dovoljena vrednost padca napetosti

Vrednost v %	Opis vrste električne inštalacije
3	Za električne inštalacije za razsvetljavo, če se električna inštalacija napaja iz nizkonapetostnega omrežja; npr. od bližnjega priključka (kabelske priključne omarice ali razdelilnika).
5	Za električne inštalacije za razsvetljavo, če se električna inštalacija napaja neposredno iz lastne transformatorske postaje, ki je priključena na visoko napetost.
5	Za tokokrog drugih porabnikov, če se električna inštalacija napaja iz nizkonapetostnega omrežja; npr. od bližnjega priključka (kabelske priključne omarice ali razdelilnika).
8	Za tokokrog drugih porabnikov, če se električna inštalacija napaja neposredno iz lastne transformatorske postaje, ki je priključena na visoko napetost.

**1. DEL**

1. Eno od pravil Boolove algebre je tudi De Morganovo pravilo.

1.1. Kateri zapis ustreza De Morganovemu pravilu? Obkrožite črko pred pravilnim odgovorom.

A $\overline{A + B} = A \cdot B$

B $\overline{A + B} = \overline{A} \cdot \overline{B}$

C $\overline{A \cdot B} = \overline{A} + \overline{B}$

D $\overline{A + B} = \overline{A} + \overline{B}$

(1 točka)

1.2. Zapišite, čemu je enak rezultat (y) logičnega izraza $y = A + 1$.

(1 točka)

2. Breme, ki ga priključimo na realni napetostni vir, je prilagojeno na vir.

2.1. Katera trditev je pravilna? Obkrožite črko pred pravilnim odgovorom.

A Moč na bremenu je takrat najmanjša možna.

B Moč na bremenu je takrat največja možna.

C Napetost na bremenu je takrat enaka nič.

D Napetost na bremenu je takrat enaka napetosti vira.

(1 točka)

2.2. Narišite nadomestno vezje realnega napetostnega vira in označite elemente.

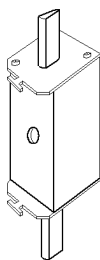
(1 točka)



3. Transformator, priključen na harmonično omrežno napetost frekvence $f = 50$ Hz, ima na primarnem navitju $N_1 = 2000$ obojev, na sekundarnem navitju $N_2 = 200$ obojev žice in napaja ohmsko breme.
- 3.1. Katera trditev je pravilna? Obkrožite črko pred pravilnim odgovorom.
- A Napetost na primarnem navitju je višja kakor na sekundarnem navitju.
 - B Napetost na primarnem navitju je nižja kakor na sekundarnem navitju.
 - C Tok v primarnem navitju je večji kakor tok v sekundarnem navitju.
 - D Tok v primarnem navitju je enak toku v sekundarnem navitju.
- (1 točka)*
- 3.2. Zapišite enačbo za izračun toka v primarnem navitju, če poznamo tok v sekundarnem navitju.
- (1 točka)*
4. Na polprevodniško diodo priključimo napetost.
- 4.1. Katera trditev je pravilna? Obkrožite črko pred pravilnim odgovorom.
- A Če diodo prevodno polariziramo, se osiromašeno področje ob spoju razširi.
 - B Če diodo zaporno polariziramo, se osiromašeno področje ob spoju zoži.
 - C Če diodo prevodno polariziramo, se osiromašeno področje ob spoju zoži.
 - D Zunanja napetost na širjenje oz. oženje osiromašenega področja ob spoju nima vpliva.
- (1 točka)*
- 4.2. Zapišite, do katerega električnega pojava pride v diodi, če napetost v zaporni smeri prekomerno povečamo.
- (1 točka)*



5. Na sliki je element za varovanje električnih inštalacij.



5.1. Kateri element je na sliki? Obkrožite črko pred pravilnim odgovorom.

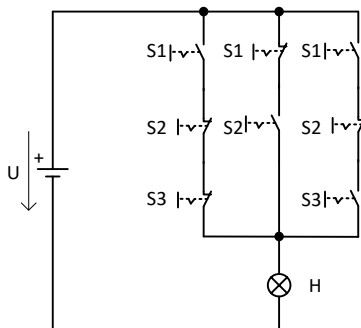
- A Inštalacijski odklopnik.
- B Varovalka D.
- C Varovalka D0.
- D Varovalka NV.

(1 točka)

5.2. Narišite splošni električni simbol za element na sliki.

(1 točka)

6. Dan je krmilni (stikalni) načrt.



Zapišite pravilnostno tabelo za podan krmilni (stikalni) načrt.

S1	S2	S3	H
0	0	0	
0	0	1	
0	1	0	
0	1	1	
1	0	0	
1	0	1	
1	1	0	
1	1	1	

(2 točki)



7. Svetlečo diodo (LED) s podatki $U_D = 2,2 \text{ V}$, $I_D = 20 \text{ mA}$ želimo priključiti na napetost 10 V .

Izračunajte upornost R_p predupora.

(2 točki)

8. Zaporedno vežemo upor upornosti $R = 300 \Omega$ in kondenzator kapacitivnosti $C = 10 \mu\text{F}$.

Izračunajte impedanco vezave pri frekvenci $f = 50 \text{ Hz}$.

(2 točki)

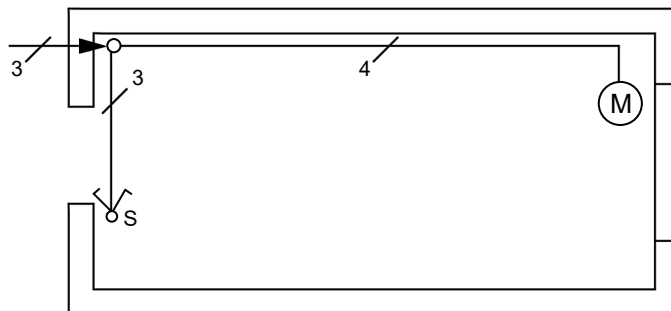
9. Skupno ojačenje dvostopenjskega ojačevalnika je $A_u = 1500$. Prva ojačevalna stopnja ima ojačenje $A_{u1} = 50$.

Izračunajte ojačenje A_{u2} druge ojačevalne stopnje.

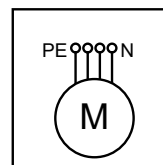
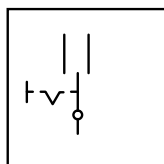
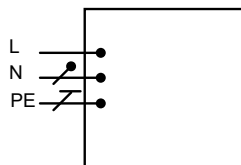
(2 točki)



10. Na sliki imamo načrt električne inštalacije v prostoru. Z izbirnim stikalom krmilimo motor okenskih žaluzij.



V izvedbeni shemi spodaj povežite fazni vodnik L, nevtralni vodnik N in zaščitni vodnik PE z izbirnim stikalom in motorjem žaluzij. Upoštevajte število vodnikov, kot je razvidno v načrtu.

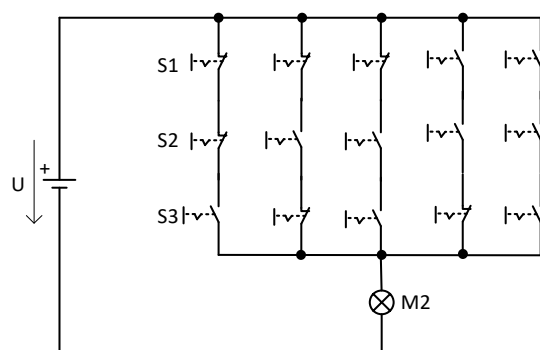
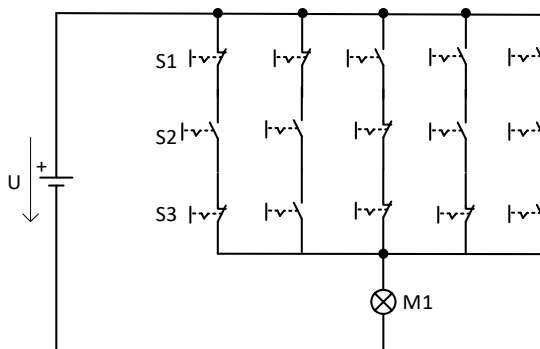


(2 točki)



2. DEL

1. Stroj za lepljenje izdelkov ima dva motorja (M1 in M2), s katerima upravljamo proces lepljenja. Stanje izdelkov v procesu spremljamo s tremi senzori (S1, S2, S3). Delovanje obeh motorjev prikazujeta krmilna načrta za vsak posamezni motor. Zaradi pocenitve procesa želimo krmilje optimizirati.



- 1.1. Dopolnite pravilnostno tabelo za izhoda M1 in M2.

S1	S2	S3	M1	M2
0	0	0		
0	0	1		
0	1	0		
0	1	1		
1	0	0		
1	0	1		
1	1	0		
1	1	1		

(2 točki)



1.2. Zapišite minimizirani logični funkciji za izhoda M1 in M2.

(2 točki)

1.3. Narišite kontaktni (LD) načrt za izhoda M1 in M2.

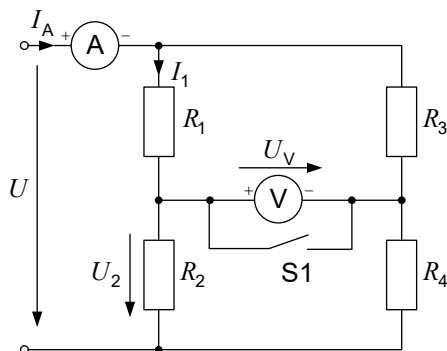
(2 točki)

1.4. Narišite funkcijski načrt za izhod M2. Na izhodu M2 dodajte elektronsko vezje za priklop motorja (230 VAC). Uporabite bipolarni tranzistor in rele z nazivno napetostjo 12 V.

(2 točki)



2. Dano je mostično vezje s podatki: $R_1 = 30 \Omega$, $R_2 = 60 \Omega$, $R_3 = 60 \Omega$, $R_4 = 30 \Omega$ in $U = 30 \text{ V}$. Stikalo S1 ni vklopljeno. Predpostavimo idealna inštrumenta.



- 2.1. Izračunajte tok I_1 .

(2 točki)

- 2.2. Izračunajte napetost U_2 .

(2 točki)

- 2.3. Izračunajte napetost U_V , ki jo kaže voltmeter.

(2 točki)

- 2.4. V nekem trenutku sklenemo stikalo S1. Izračunajte, za koliko ΔI se spremeni prikaz ampermetra glede na vrednost pred vklopom stikala.

(2 točki)



3. Enofazni elektromotor z električno močjo $P_e = 2\text{kW}$ in faktorjem delavnosti $\cos \varphi = 0,8$ je priključen na harmonično omrežno napetost $U = 230\text{V}$, frekvence $f = 50\text{ Hz}$. Motor je obremenjen z nazivno močjo.

3.1. Izračunajte navidezno moč motorja.

(2 točki)

3.2. Izračunajte tok v motor.

(2 točki)

3.3. Izračunajte jalovo moč motorja.

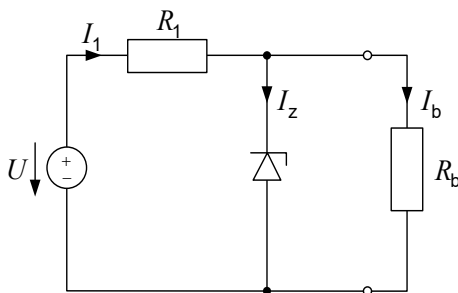
(2 točki)

3.4. Izračunajte kapacitivnost kondenzatorja za kompenzacijo jalove moči, s katerim bi dosegli tok v sponke kompenziranega motorja $I' = 9\text{ A}$.

(2 točki)



4. Na sliki je stabilizator z zener diodo BZX85B10. Napetost zener diode je $U_z = 10\text{ V}$ in je obremenjena z močjo $P_z = 600\text{ mW}$. Ostali podatki so: $U = 30\text{ V}$, $R_b = 100\ \Omega$, $P_{z\text{max}} = 1,3\text{ W}$.



- 4.1. Izračunajte moč na bremenu.

(2 točki)

- 4.2. Izračunajte tok zener diode I_z in tok bremena I_b .

(2 točki)

- 4.3. Izračunajte upornost R_1 .

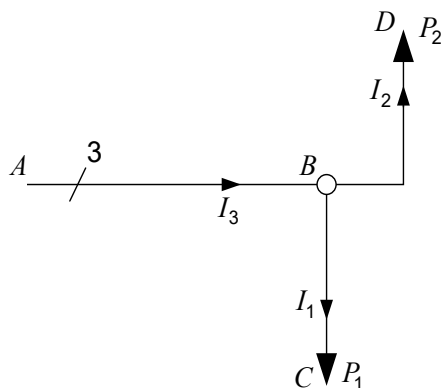
(2 točki)

- 4.4. V nekem trenutku breme odklopimo. Z izračunom preverite, ali pri tem pride do prekoračitve največje dopustne moči $P_{z\text{max}}$ na zener diodi.

(2 točki)



5. Podana je enopolna shema z dvema odcepoma. Na prvem odcepu je moč porabnika $P_1 = 1200 \text{ W}$ in na drugem $P_2 = 1800 \text{ W}$. Porabniki so priključeni na fazno napetost $U_f = 230 \text{ V}$ z vodniki preseka $2,5 \text{ mm}^2$ in specifične prevodnosti $\lambda = 56 \text{ Sm/mm}^2$. Dolžine vodnikov so: $l_{AB} = 8 \text{ m}$, $l_{BC} = 5 \text{ m}$ in $l_{BD} = 6 \text{ m}$.



- 5.1. Izračunajte tok I_1 skozi prvi porabnik in tok I_2 skozi drugi porabnik.

(2 točki)

- 5.2. Izračunajte padec napetosti ΔU_{BC} in padec napetosti ΔU_{BD} .

(2 točki)

- 5.3. Izračunajte padec napetosti ΔU_{AB} .

(2 točki)

- 5.4. Izračunajte padec napetosti ΔU_{AC} in padec napetosti ΔU_{AD} .

(2 točki)



Prazna stran



Prazna stran



Prazna stran