



Šifra kandidata:

Državni izpitni center



P 2 2 2 C 9 0 1 1 1

JESENSKI IZPITNI ROK

RAČUNALNIŠTVO

Izpitna pola

Sreda, 31. avgust 2022 / 120 minut

Dovoljeno gradivo in pripomočki:

*Kandidat prinese nalivno pero ali kemični svinčnik, svinčnik, radirko ter
numerično žepno računalno brez grafičnega zaslona in možnosti simbolnega računanja.*

Kandidat dobi konceptni list in ocenjevalni obrazec.

POKLICNA MATURA

NAVODILA KANDIDATU

Pazljivo preberite ta navodila.

Ne odpirajte izpitne pole in ne začenjajte reševati nalog, dokler vam nadzorni učitelj tega ne dovoli.

Prilepite oziroma vpišite svojo šifro v okvirček desno zgoraj na tej strani, na ocenjevalni obrazec in na konceptni list.

Izpitna pola je sestavljena iz dveh delov. Prvi del vsebuje 17 krajših nalog, drugi del pa 4 strukturirane naloge. Število točk, ki jih lahko dosežete, je 60, od tega 20 v prvem delu in 40 v drugem delu. Za posamezno nalogo je število točk navedeno v izpitni poli.

Rešitve pišite z nalivnim peresom ali kemičnim svinčnikom in jih vpisujte v izpitno polo v za to predvideni prostor. Pišite čitljivo. Če se zmotite, napisano prečrtajte in rešitev zapišite na novo. Nečitljivi zapisi in nejasni popravki bodo ocenjeni z 0 točkami. Osnutki rešitev, ki jih lahko naredite na konceptni list, se pri ocenjevanju ne upoštevajo.

Pri reševanju nalog mora biti jasno in korektno predstavljena pot do rezultata z vsemi vmesnimi računi in sklepi. Če ste nalogo reševali na več načinov, jasno označite, katero rešitev naj ocenjevalec oceni.

Zaupajte vase in v svoje zmožnosti. Želimo vam veliko uspeha.

Ta pola ima 20 strani, od tega 4 prazne.



P 2 2 2 C 9 0 1 1 1 0 3

Prazna stran

OBRNITE LIST.



1. DEL

1. Kaj predstavlja pojem virtualni oz. navidezni pomnilnik (angl. virtual memory)? Odgovor zapišite na črto.

(1 točka)

2. Kako oz. kje programsko onemogočimo integrirano zvočno kartico na matični plošči? Odgovor zapišite na črto.

(1 točka)

3. Izvedli smo pregled vgrajenega trdega diska v našem računalniku. Kaj želimo preveriti oz. testirati? Obkrožite črko pred pravilnim odgovorom.

```
Administrator Ukazni poziv
Microsoft Windows [Version 10.0.19042.867]
(c) 2020 Microsoft Corporation. Vse pravice pridržane.

C:\WINDOWS\system32>chkdsk
The type of the file system is NTFS.
Volume label is OS.

WARNING! /F parameter not specified.
Running CHKDSK in read-only mode.

Stage 1: Examining basic file system structure ...
 967936 file records processed.
File verification completed.
Phase duration (File record verification): 15.78 seconds.
 15838 large file records processed.
Phase duration (Orphan file record recovery): 0.00 milliseconds.
 0 bad file records processed.
Phase duration (Bad file record checking): 0.88 milliseconds.

Stage 2: Examining file name linkage ...
 860 reparse records processed.
 1279066 index entries processed.
Index verification completed.
Phase duration (Index verification): 30.49 seconds.
 0 unindexed files scanned.
Phase duration (Orphan reconnection): 8.69 seconds.
 0 unindexed files recovered to lost and found.
Phase duration (Orphan recovery to lost and found): 0.64 milliseconds.
 860 reparse records processed.
Phase duration (Reparse point and Object ID verification): 15.62 milliseconds.
```

- A Stanje delovanja napajalnika.
- B Stanje vgrajenega trdega diska.
- C Napake operacijskega sistema.
- D Zasedenost glavnega pomnilnika.

(1 točka)



4. Čemu služi nanos termalne paste med procesorjem in hladilnim telesom? Obkrožite črko pred pravilnim odgovorom.
- A Preprečuje, da bi odstranili hladilno telo.
 - B Preprečuje vdor prahu.
 - C Povečuje toplotno prevodnost.
 - D Zmanjšuje porabo električne energije.
- (1 točka)*
5. Ob zagonu računalnika se v postopku POST običajno pojavi kratek pisk, ki podaja status, da je vse v redu. V našem primeru računalnik ne odda nobenega piska in se ne zažene. Katera napaka je najbolj verjetna? Obkrožite črko pred pravilnim odgovorom.
- A Napaka delovnega pomnilnika.
 - B Napaka grafične kartice.
 - C Napaka trdega diska.
 - D Ni napajanja ali zaznave vseh nujnih strojnih komponent.
- (1 točka)*
6. Na kateri izmed naštetih strojnih komponent najdemo predpomnilnik z oznako L2? Obkrožite črko pred pravilnim odgovorom.
- A CPE
 - B RAM
 - C HDD
 - D GPE
- (1 točka)*
7. Jože želi v svoj računalnik vgraditi dodaten trdi disk, dva trda diska pa ima že vgrajena v računalniku. Od česa je odvisno, ali bo lahko vgradil dodaten trdi disk v svoj namizni računalnik? Obkrožite črko pred pravilnim odgovorom.
- A Zmogljivosti CPE.
 - B Količine delovnega pomnilnika (RAM).
 - C Prostega diskovnega priklopa na matični plošči.
 - D Števila priključkov USB.
- (1 točka)*



8. Na kateri izmed naštetih naprav bomo našli vrsto pomnilnika VRAM? Obkrožite črko pred pravilnim odgovorom.
- A Procesor.
 - B Glavni pomnilnik.
 - C BIOS/UEFI.
 - D Grafična kartica.
- (1 točka)*
9. V katerem izmed podanih primerov bi uporabili navadno (L2) omrežno stikalo? Obkrožite črko pred pravilnim odgovorom.
- A Povezovanje lokalnega omrežja v internet.
 - B Povezovanje računalnikov v lokalno omrežje.
 - C Povezovanje več različnih omrežij med seboj.
 - D Zaščita omrežja pred zlonamerno kodo.
- (1 točka)*
10. Katera programska vrata (angl. port) moramo zapreti na požarnem zidu, če želimo onemogočiti dostop prek protokola **telnet**? Obkrožite črko pred pravilnim odgovorom.
- A 23
 - B 25
 - C 53
 - D 80
- (1 točka)*
11. Katera protokola aplikacijskega sloja sta namenjena za prikaz spletnih strani? Obkrožite črki pred pravilnima odgovoroma.
- A FTP
 - B SMTP
 - C HTTP
 - D FTPS
 - E SNMP
 - F HTTPS
- (2 točki)*



12. Kateri stavek SQL bi uporabili za posodobitev zapisa v poljubni tabeli? Obkrožite črko pred pravilnim odgovorom.

- A ALTER
- B UPDATE
- C DELETE
- D INSERT

(1 točka)

13. Radi bi izpisali vse aktivne podatkovne baze. Obkrožite črko pred zapisom stavka SQL, ki to izvede.

- A SHOW DATABASES;
- B USE Ime_podatkovne_baze;
- C DROP DATABASE Ime_podatkovne_baze;
- D SELECT DATABASE();

(1 točka)

14. Kateri izmed spodaj naštetih programskih orodij sta sistema za upravljanje (relacijskih) baz podatkov SUPB? Obkrožite črki pred pravilnima odgovoroma.

- A Microsoft SQL Server
- B Office 365
- C Okolje NetBeans
- D PostgreSQL
- E FlowChart diagrami
- F DevC++

(2 točki)

15. Spremenljivki A , ki je celoštevilskega tipa, želimo prirediti petkratnik števila A . Katera izmed možnosti je ustrezna? Obkrožite črko pred pravilnim odgovorom.

- A $A * = 5$
- B $A = 6 * A - A$
- C $A + = 4 * A$
- D Ustrezne so vse tri možnosti.

(1 točka)



16. Katera izmed spodnjih oznak HTML vstavi prelom vrstice v dokument HTML? Obkrožite črko pred pravilnim odgovorom.

- A <lb />
- B

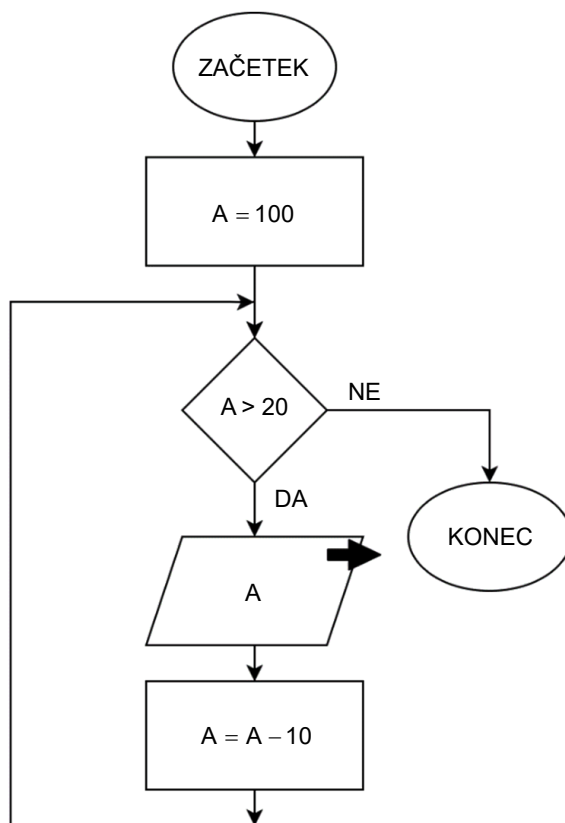
- C <break />
- D <hr />

(1 točka)

17. Spodnji algoritem (diagram poteka) pretvorite v enakovredno kodo v poljubnem programskem/skriptnem jeziku.

Obkrožite izbrani programski/skriptni jezik:

C, C++, C#, Java, Python, PHP



(2 točki)



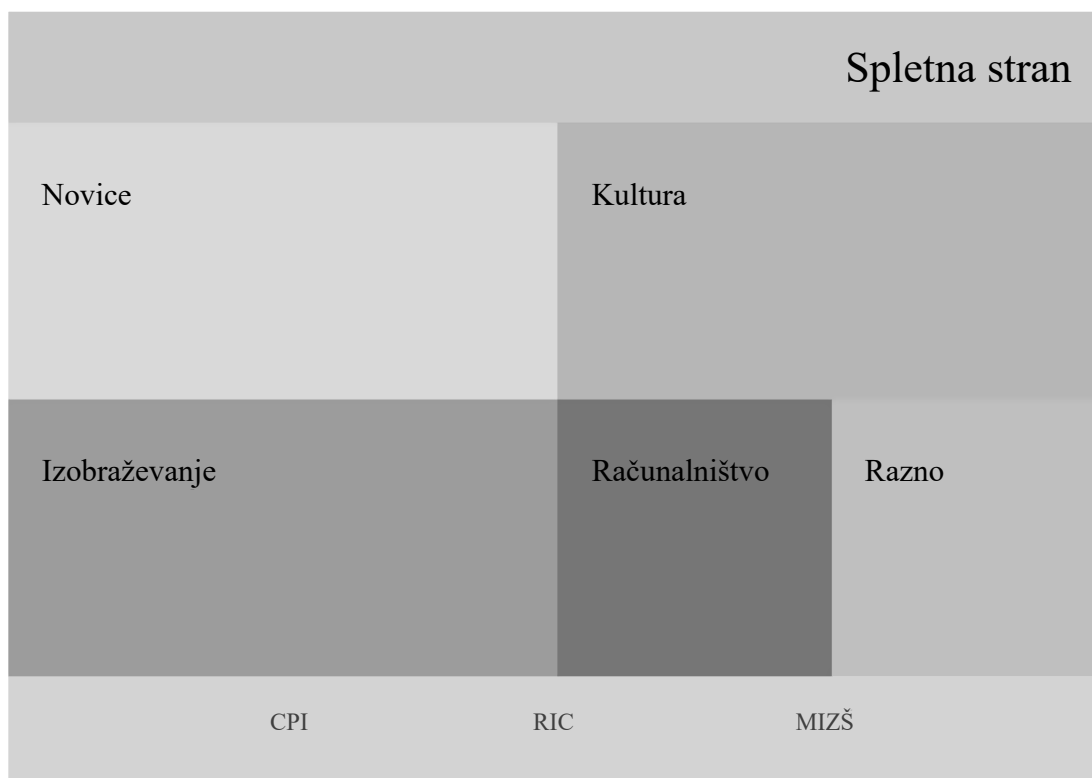
Prazna stran

OBRNITE LIST.



2. DEL

1. Podana je vizualna podoba spletnega dokumenta.



- 1.1. Znotraj glave dokumenta sta locirana klic datoteke za oblikovanje z imenom stil.css ter najava znakovnega nabora UTF-8. Zapišite ustrezno kodo.

(2 točki)

- 1.2. V nogi dokumenta so tri povezave, in sicer CPI, RIC in MIZŠ. Zapišite in ustrezno umestite kodo spletnega dokumenta, ki bo s pomočjo urejenega seznama prikazala poljubne povezave.

(2 točki)



1.3. Napišite ustrezno kodo za oblikovanje seznama, pri katerem

- seznam prikažemo vrstično.
- odstranimo številčno oznako seznama.
- določimo barvo ozadja za celoten blokovni element noga na lightgrey.

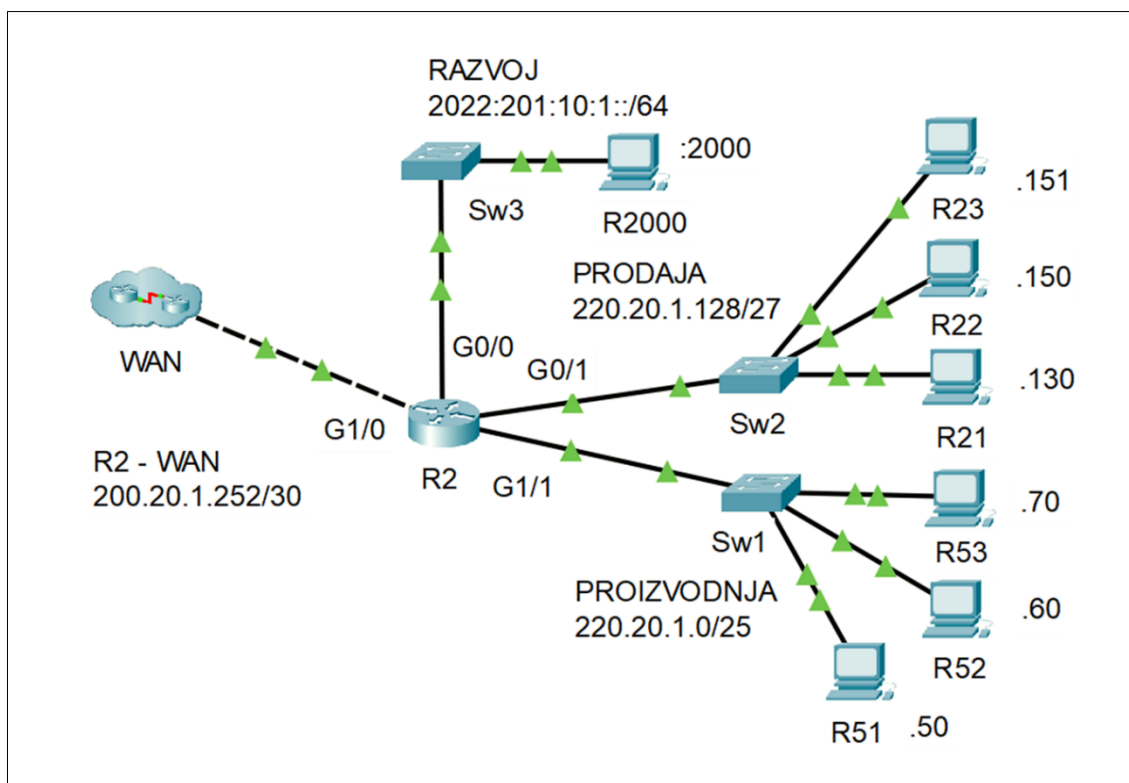
(3 točke)

1.4. Zapišite osnovno strukturo spletnega dokumenta, pri katerem za prikaz vsebine uporabite blokovne elemente. Ob tem zapišite del kode za oblikovanje, s katerim poskrbite za ustrezno sočasno postavitve elementov na levo stran in ob prehodu miške nad blokovnimi elementi, da se barva ozadja spremeni na belo.

(3 točke)



2. Podana je omrežna shema. Usmerjevalnik **R2** v posameznem omrežju dobi 1. uporabni naslov.



- 2.1. Dopolnite nastavitve IPv6 za računalnik **R2000** v krajši obliki.

Naslov IPv6: 2022:201:10:1::2000

Pripona: _____

Privzeti prehod: _____

(2 točki)

- 2.2. Računalnik **R21** iz omrežja **PRODAJA** nima povezave z omrežjem zaradi napačnih nastavitvev IP. Ugotovite, kateri nastavitvi sta napačni, in ju na spodnjih črtah zapišite pravilno.

Naslov IP: 220.20.1.130 _____

Omrežna maska: 255.255.255.240 _____

Omrežni prehod: 220.20.1.127 _____

(2 točki)



P 2 2 2 C 9 0 1 1 1 1 3

- 2.3. Na usmerjevalniku **R2** smo zamenjali omrežni vmesnik na povezavi v **WAN**. Zapišite nastavitve IP, ki jih vpišemo v nastavitve novega vmesnika. Ob zamenjavi vmesnika je prišlo do poškodbe priključka RJ-45, zato bomo namestili nov priključek. Katero vrsto vezave kabla UTP uporabimo, če se **R2** povezuje v **WAN** na starejši usmerjevalnik, ki nima samodejnega zaznavanja vrste naprave na drugi strani povezave?

Naslov IP: _____

Omrežna maska: _____

Vrsta vezave: _____

(3 točke)

- 2.4. Omrežje **PROIZVODNJA** razdelite na 3 podomrežja tako, da bi v 1. podomrežju lahko naslovili 50 naprav, v 2. podomrežju 25 naprav in v 3. podomrežju 20 naprav. Zapišite naslov podomrežij.

1. podomrežje: _____

2. podomrežje: _____

3. podomrežje: _____

(3 točke)



3. Na šoli pripravimo športni dan, tokrat se zaradi razmer izvaja na daljavo oz. ga vsak izvede individualno. Na športnem dnevu so možne discipline tek, hoja in kolesarstvo. Vsak dijak se udeleži ene discipline in uporablja poljuben program za spremljanje rezultatov. Del modela E-R:

PROGRAM			
ID	Naziv	Velikost	Povezava
100	ENDOMONDO	50 MB	https://www.endomondo.com
101	SPORTTRACKER	35 MB	https://www.spottrack.com
102	NIKEsRUN	17 MB	https://www.nike.com

IZVEDBA						
ID	Datum	Razdalja	Cas	Panoga	ID_Dijaka	ID_Programa
10000	2021-02-07	13,5	55	Tek	20001	102
10001	2021-02-08	40	110	Kolesarstvo	20002	101
10002	2021-02-08	5	55	Hoja	20101	101
10003	2021-02-05	5	55	Hoja	20102	100
10004	2021-02-09	20	80	Tek	20501	102

DIJAK					
ID	Ime	Priimek	Spol	Razred	Email
20001	Jani	Fras	M	1A	jani.fras@sola.si
20002	Martin	Brsa	M	1B	martin.brsa@sola.si
20101	Ksenja	Klun	Ž	2A	ksenja.klun@sola.si
20102	Nataša	Rokavec	Ž	2A	natasa.rokavec@sola.si
20501	Fredi	Borko	M	2B	fredi.borko@sola.si

- 3.1. Napišite stavek SQL, ki izpiše ime, priimek in elektronski naslov dijakinj, urejeno po priimkih padajoče.

(2 točki)

- 3.2. V tabelo **PROGRAM** dodajte s spletne strani <https://www.adidaspr.com> novi program 'Adidas Runtastic' velikosti 22 MB.

(2 točki)



P 2 2 2 C 9 0 1 1 1 1 5

15/20

3.3. Napišite stavek SQL, s katerim oblikujete tabelo **IZVEDBA**.

(3 točke)

3.4. Napišite stavek SQL, ki spremeni trenutno tabelo **IZVEDBA** tako, da vrednosti razdalje tam, kjer je panoga *Tek*, pretvorimo v metre (prej so bile v km).

(3 točke)



4. Rešite spodnje naloge v poljubnem programskem/skriptnem jeziku.

Obkrožite izbrani programski/skriptni jezik:

C, C++, C#, Java, Python, PHP

4.1. Napišite podprogram (metodo, funkcijo) **vrniPoljemen**, ki kot vhodno spremenljivko prejme naravno število N . Metoda naj omogoči, da uporabnik vnese N besedilnih vrednosti (imen), ki jih metoda shrani v polje (tabelo, seznam). Metoda naj vrne novonastalo polje.

(2 točki)

4.2. Napišite podprogram **zamenjaj**, ki kot vhodne spremenljivke prejme polje imen *poljemen* ter celoštevilski vrednosti X in Y . Metoda zamenja vrednosti na mestih/indeksih X in Y v polju *poljemen*. Metoda naj vrne polje, v katerem smo zamenjali vrednosti.

(2 točki)

4.3. Napišite podprogram (metodo, funkcijo) **kolikokrat**, ki kot vhodni spremenljivki prejme polje *poljemen* in besedilno spremenljivko *ime*. Metoda naj vrne število, kolikokrat se ime *ime* pojavi v polju *poljemen*. Pri zapisu rešitve ne smete uporabiti vnaprej napisanih podprogramov za preštevanje pojavitve elementa v drugem elementu.

(3 točke)

4.4. Napišite podprogram (metodo, funkcijo) **najpogostejselme**, ki kot vhodno spremenljivko prejme polje *poljemen*. Metoda naj izpiše ime, ki se najpogosteje pojavi v polju. Pri zapisu rešitve uporabite/pokličite podprogram iz naloge 4.3. Predpostavite, da ste pri tej nalogi zapisali pravilno rešitev.

(3 točke)



P 2 2 2 C 9 0 1 1 1 1 7



P 2 2 2 C 9 0 1 1 1 1 8



Prazna stran



Prazna stran