



Codice del candidato:

**Državni izpitni center**



P 2 2 2 1 1 0 1 1 2 1

SESSIONE AUTUNNALE

# MECCANICA

Prova d'esame 2

**Mercoledì, 31 agosto 2022 / 90 minuti**

*Materiali e sussidi consentiti:*

*Al candidato sono consentiti l'uso della penna stilografica o della penna a sfera, della matita, della gomma, degli strumenti geometrici, di una calcolatrice tascabile priva di interfaccia grafica e possibilità di calcolo letterale, del Manuale di Meccanica e Progettazione di costruzioni - Tabelle.*

*Nella prova è inserito un allegato staccabile contenente le costanti e le equazioni.*

*Il candidato ha a disposizione un foglio per la minuta.*

**MATURITÀ PROFESSIONALE**

## INDICAZIONI PER IL CANDIDATO

**Leggete con attenzione le seguenti indicazioni.**

**Non aprite la prova d'esame e non iniziate a svolgerla prima del via dell'insegnante preposto.**

Incollate o scrivete il vostro numero di codice negli spazi appositi su questa pagina in alto a destra sul foglio della minuta.

La prova d'esame si compone di 8 esercizi strutturati, risolvendo correttamente i quali potete conseguire fino a un massimo di 40 punti. Il punteggio conseguibile in ciascun esercizio viene di volta in volta espressamente indicato.

Scrivete le vostre risposte negli spazi appositamente previsti all'interno della prova utilizzando la penna stilografica o la penna a sfera: per i disegni e gli schizzi usate la matita. Scrivete in modo leggibile: in caso di errore, tracciate un segno sulla risposta scorretta e scrivete accanto ad essa quella corretta. Alle risposte e alle correzioni scritte in modo illeggibile verranno assegnati 0 punti. Utilizzate il foglio della minuta solo per l'impostazione delle soluzioni, in quanto essa non sarà sottoposta a valutazione.

Nella risoluzione degli esercizi deve essere riportato tutto il procedimento attraverso il quale si giunge alla soluzione, con i calcoli intermedi e le vostre deduzioni. Nel caso in cui un esercizio sia stato risolto in più modi, deve essere indicata con chiarezza la soluzione da valutare. Oltre a quelle in forma di calcolo, sono possibili anche altre forme di risposta (disegno, testo, grafico, ecc.).

Abbiate fiducia in voi stessi e nelle vostre capacità. Vi auguriamo buon lavoro.

*La prova si compone di 20 pagine, di cui 4 vuote.*



**Indicazioni generali per la corretta risoluzione della prova.**

Leggete attentamente il testo e le richieste, in modo da non tralasciare qualche dato o parte dei quesiti. Se un esercizio vi sembra troppo difficile, non perdetevi tempo: saltatelo, e occupatevi di quello successivo; potrete ritornare all'esercizio non risolto alla fine della prova. Curate l'esattezza delle risposte. Scrivete anche i calcoli intermedi, quelli che di solito eseguite a memoria. Risolvete la prova in modo analitico e, se necessario, graficamente. Disegnate uno schizzo ogni volta che vi sembra necessario, anche se l'esercizio non ve lo richiede: lo schizzo, infatti, potrebbe aiutarvi a trovare la soluzione corretta.

Inserite obbligatoriamente i valori delle grandezze nelle equazioni che usate per risolvere gli esercizi. Se l'esercizio richiede la determinazione di valori numerici, dovete obbligatoriamente aggiungere le unità di misura.

Esempio:

Calcolate l'area di un rettangolo di lati 5 cm e 3 cm.

Soluzione:

$$A = a \cdot b$$

$$A = 5 \cdot 3$$

$$A = 15 \text{ cm}^2$$

oppure

$$A = a \cdot b$$

$$A = 5 \text{ cm} \cdot 3 \text{ cm}$$

$$A = 15 \text{ cm}^2$$

e non

$$A = a \cdot b$$

$$A = 15$$



**Pagina vuota**



## Costanti ed equazioni

### Collegamenti filettati

Forze sul filetto

$$F_t = F \cdot \tan(\gamma \pm \rho)$$

$$\tan \gamma = \frac{P}{\pi \cdot d_2}$$

$$\tan \rho = \frac{\mu}{\cos \frac{\alpha}{2}}$$

$$T = F_t \cdot \frac{d_2}{2}$$

Vite senza precarico

$$\sigma = \frac{F}{A} \leq \sigma_{dop}$$

$$A = \frac{\pi \cdot d_1^2}{4}$$

$$\sigma_{dop} = \frac{R_{p0,2}}{v}$$

$$p = \frac{F}{z \cdot A_p} \leq p_{dop}$$

$$A_p = \frac{\pi}{4} \cdot (d^2 - D_1^2)$$

$$H = z \cdot P$$

### Collegamenti con perni

Perni longitudinali

$$\tau = \frac{F}{A} \leq \tau_{dop}$$

$$A = d \cdot l$$

$$F = \frac{2 \cdot T}{D}$$

$$p = \frac{F}{A} \leq p_{dop}$$

$$A = \frac{d \cdot l}{2}$$

Perni trasversali

$$\tau = \frac{F}{2 \cdot A} \leq \tau_{dop}$$

$$A = \frac{\pi \cdot d^2}{4}, \quad F = \frac{2 \cdot T}{D}$$

$$p_p = \frac{F}{A_p} \leq p_{dop}$$

$$A_p = d \cdot (D_e - D)$$

$$p_g = \frac{F}{A_g} \leq p_{dop}$$

$$A_g = \frac{d \cdot D}{3}$$

Vite in precarico

$$A = \frac{\sqrt{2} \cdot F}{\sigma_{dop}}$$

$$\sigma_{dop} = \frac{R_{p0,2}}{v}$$

$$\sigma_p = \sqrt{\sigma^2 + 3 \cdot (\alpha_0 \cdot \tau)^2}$$

$$\sigma = \frac{F}{A}, \quad A = \frac{\pi \cdot d_1^2}{4}$$

$$\tau = \frac{T}{W_t}, \quad W_t = \frac{\pi \cdot d_1^3}{16}$$

$$p = \frac{F}{z \cdot A_p} \leq p_{dop}$$

$$A_p = \frac{\pi}{4} \cdot (d^2 - D_1^2)$$

$$H = z \cdot P$$

### Collegamenti con spine

$$\sigma = \frac{M_{maks}}{W_z} \leq \sigma_{dop}$$

$$M_{maks} = \frac{F}{4} \cdot \left(a + \frac{b}{2}\right)$$

$$W_z = \frac{\pi \cdot d^3}{32}$$

$$\tau = \frac{F}{2 \cdot A} \leq \tau_{dop}$$

$$A = \frac{\pi \cdot d^2}{4}$$

$$p_d = \frac{F}{A_d} \leq p_{dop}$$

$$A_d = d \cdot b$$

$$p_v = \frac{F}{A_v} \leq p_{dop}$$

$$A_v = 2 \cdot d \cdot a$$

Vite mobile

$$H = m = z \cdot P$$

$$z = \frac{4 \cdot F}{\pi \cdot (d^2 - D_1^2) \cdot p_{dop}}$$

$$\sigma_p = \sqrt{\sigma^2 + 3 \cdot (\alpha_0 \cdot \tau)^2}$$

$$\eta = \frac{W_{odv}}{W_{dov}} = \frac{\tan \gamma}{\tan(\gamma + \rho)}$$

$$\eta = \frac{W_{odv}}{W_{dov}} = \frac{\tan(\gamma - \rho)}{\tan \gamma}$$

Vite caricata trasversalmente

$$\tau = \frac{F}{A} \leq \tau_{dop}$$

$$A = \frac{\pi \cdot D_1^2}{4}$$

$$\tau_{dop} = \frac{R_{p0,2}}{v}$$

$$p = \frac{F}{A_d} \leq p_{dop}$$

$$A_d = s \cdot D_1$$

### Collegamenti con cunei

$$p = \frac{2 \cdot T}{d \cdot l^* \cdot t_2 \cdot i} \leq p_{dop}$$

### Collegamenti con linguette

$$p = \frac{k \cdot 2 \cdot T}{d \cdot l^* \cdot (h - t_1) \cdot i} \leq p_{dop}$$

$$k = 1, \text{ se vale } i = 1$$

$$k = 1,35, \text{ se vale } i > 1$$

### Assi e alberi

$$d = \sqrt[3]{\frac{32 \cdot M_{maks}}{\pi \cdot \sigma_{dop}}}$$

$$d = \sqrt[3]{\frac{16 \cdot T}{\pi \cdot \tau_{dop}}}$$

$$T = \frac{P}{\omega} = 9,55 \cdot \frac{P}{n}$$

**Volume e flusso di massa**

$$\dot{V} = q_V = \frac{V}{t} = A \cdot w$$

$$\dot{m} = q_m = \frac{m}{t}$$

$$\dot{m} = q_m = \rho \cdot A \cdot w = \dot{V} \cdot \rho$$

$$\rho = \frac{m}{V}$$

$$\Delta p = \rho \cdot g \cdot h$$

**Dilatazione termica**

$$\Delta l = l \cdot \alpha \cdot \Delta T$$

$$\Delta T = T_2 - T_1$$

$$l_1 = l \cdot (1 + \alpha \cdot \Delta T)$$

$$\Delta V = V \cdot \beta \cdot \Delta T$$

$$V_1 = V \cdot (1 + \beta \cdot \Delta T)$$

$$\beta = 3 \cdot \alpha$$

**Equazione di stato dei gas**

$$p \cdot V = m \cdot R \cdot T$$

$$\frac{p_1 \cdot V_1}{T_1} = \frac{p_2 \cdot V_2}{T_2}$$

$$R = \frac{m_1}{m} \cdot R_1 + \frac{m_2}{m} \cdot R_2 + \dots$$

$$R = X_{m_1} \cdot R_1 + X_{m_2} \cdot R_2 + \dots$$

**Temperatura di equilibrio**

$$T_m = \frac{\sum_{i=1}^n m_i \cdot c_i \cdot T_i}{\sum_{i=1}^n m_i \cdot c_i}$$

**Lavoro**

$$\Delta W = p \cdot \Delta V$$

**Potenza**

$$P = \frac{W}{t}$$

**Flusso termico**

$$\phi = \frac{Q}{t}$$

**Rendimento**

$$\eta = \frac{P_{dej}}{P_{dov}}$$

**Calore**

$$Q = m \cdot c \cdot \Delta T$$

$$Q_p = m \cdot c_p \cdot \Delta T$$

$$Q_v = m \cdot c_v \cdot \Delta T$$

$$\Delta Q = T \cdot \Delta S$$

$$R = c_p - c_v$$

$$\kappa = \frac{c_p}{c_v}$$

$$\Delta U = Q_{12} - W_{12}$$

**Trasmissione di calore**

$$\phi = U \cdot A \cdot \Delta T$$

$$U = \frac{1}{\frac{1}{\alpha_n} + \sum_{i=1}^n \frac{\delta_i}{\lambda_i} + \frac{1}{\alpha_z}}$$

**Isocora v = cost.**

$$\frac{p_1}{T_1} = \frac{p_2}{T_2}$$

$$W_{112} = V \cdot (p_1 - p_2)$$

$$Q_{12} = m \cdot c_v \cdot (T_2 - T_1)$$

$$W_{12} = 0$$

$$\Delta S = m \cdot c_v \cdot \ln \frac{T_2}{T_1}$$

$$\Delta S = m \cdot c_v \cdot \ln \frac{p_2}{p_1}$$

**Isobara p = cost.**

$$\frac{V_1}{T_1} = \frac{V_2}{T_2}$$

$$W_{12} = p \cdot (V_2 - V_1)$$

$$Q_{12} = m \cdot c_p \cdot (T_2 - T_1)$$

$$W_{112} = 0$$

$$\Delta S = m \cdot c_p \cdot \ln \frac{T_2}{T_1}$$

$$\Delta S = m \cdot c_p \cdot \ln \frac{V_2}{V_1}$$

**Isotherma T = cost.**

$$p_1 \cdot V_1 = p_2 \cdot V_2$$

$$W_{12} = p_1 \cdot V_1 \cdot \ln \frac{V_2}{V_1}$$

$$W_{12} = p_2 \cdot V_2 \cdot \ln \frac{V_2}{V_1}$$

$$W_{12} = p_1 \cdot V_1 \cdot \ln \frac{p_1}{p_2}$$

$$W_{12} = p_2 \cdot V_2 \cdot \ln \frac{p_1}{p_2}$$

$$W_{12} = m \cdot R \cdot T \cdot \ln \frac{p_1}{p_2}$$

$$\Delta S = m \cdot R \cdot \ln \frac{V_2}{V_1}$$

$$\Delta S = -m \cdot R \cdot \ln \frac{p_2}{p_1}$$

$$Q_{12} = W_{12} = W_{112}$$

**Isoentropica ΔS = cost.**

$$p_1 \cdot V_1^\kappa = p_2 \cdot V_2^\kappa$$

$$\frac{p_1}{p_2} = \left( \frac{V_2}{V_1} \right)^\kappa$$

$$\frac{T_1}{T_2} = \left( \frac{V_2}{V_1} \right)^{\kappa-1}$$

$$\frac{T_1}{T_2} = \left( \frac{p_1}{p_2} \right)^{\frac{\kappa-1}{\kappa}}$$

$$W_{12} = m \cdot c_v \cdot (T_1 - T_2)$$

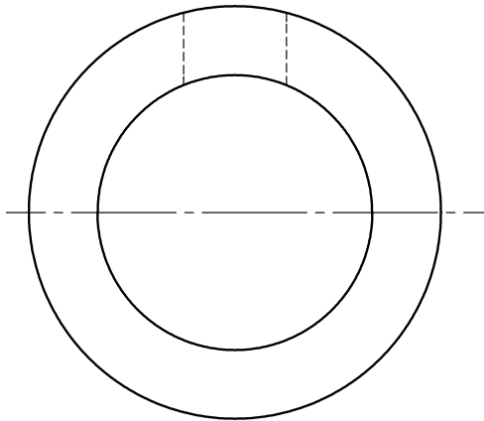
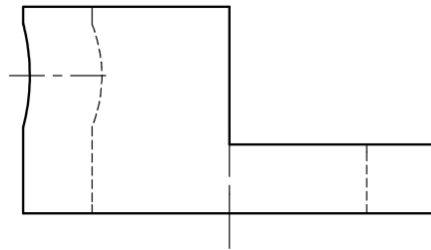
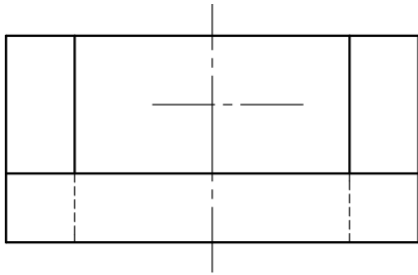
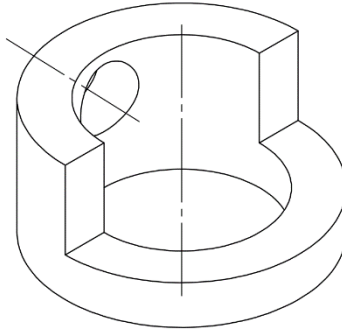
$$W_{112} = m \cdot c_p \cdot (T_1 - T_2)$$

$$W_{112} = \kappa \cdot W_{12}$$

$$Q_{12} = 0$$



1. Sulla base della proiezione isometrica dell'oggetto sottostante, disegnatte le linee o spigoli mancanti nelle singole viste con uno strumento geometrico.



- 1.1. Nella vista frontale del disegno tecnico disegnatte lo spigolo visibile mancante.

(1 punto)

- 1.2. Nella vista di lato (da destra) del disegno inserite i bordi non visibili.

(1 punto)

- 1.3. Nella vista dall'alto aggiungete i bordi visibili mancanti e la bisettrice.

(1 punto)



2. Un disegno tecnico contiene le seguenti quote  $\varnothing 40 j6$ , R20,  $31^{+0,02}$ ,  $6^{\pm 0,1}$ ,  $33^\circ$  e 28,35.

2.1. Nella colonna denominata *Quota nel disegno*, scrivete le quote non tollerate- libere.

Quota nel disegno	Scostamento superiore [mm]	Scostamento inferiore [mm]	Dimensione limite massima [mm]	Dimensione limite minima [mm]	Campo di tolleranza [mm]

(1 punto)

2.2. Compilate le colonne della tabella riguardanti lo scostamento superiore e inferiore, la dimensione limite massima e la dimensione limite minima e il campo di tolleranza se è richiesta la norma **SIST ISO 2768-f** richiesta per le dimensioni libere.

**Tolleranze generali per dimensioni lineari (SIST ISO standard 2768)**

CLASSE DI TOLLERANZA	Scostamenti limite per campi di dimensioni fondamentali in mm								
	da 0,5 fino a 3	oltre 3 fino a 6	oltre 6 fino a 30	oltre 30 fino a 120	oltre 120 fino a 400	oltre 400 fino a 1000	oltre 1000 fino a 2000	oltre 2000 fino a 4000	oltre 4000 fino a 8000
f (fine)	$\pm 0,05$	$\pm 0,05$	$\pm 0,1$	$\pm 0,15$	$\pm 0,2$	$\pm 0,3$	$\pm 0,5$	$\pm 0,8$	/
m (media)	$\pm 0,1$	$\pm 0,1$	$\pm 0,2$	$\pm 0,3$	$\pm 0,5$	$\pm 0,8$	$\pm 1,2$	$\pm 2$	$\pm 3$
c (grossolana)	$\pm 0,15$	$\pm 0,3$	$\pm 0,5$	$\pm 0,8$	$\pm 1,2$	$\pm 2$	$\pm 3$	$\pm 4$	$\pm 4$
v (molto grossolana)	/	$\pm 0,5$	$\pm 1$	$\pm 1,5$	$\pm 2$	$\pm 4$	$\pm 6$	$\pm 6$	$\pm 8$

Per dimensioni nominali inferiori a 0.5 mm, gli scostamenti devono essere indicati vicino alla dimensione nominale relativa.

**Tolleranze generali per dimensioni angolari (SIST ISO standard 2768)**

CLASSE DI TOLLERANZA	Scostamenti limite per dimensioni angolari in ° e ' per campi di dimensioni fondamentali in				
	fino a 10	oltre 10 fino a 50	oltre 50 fino a 120	oltre 120 fino a 400	oltre 400
f (fine) e m (media)	$\pm 1^\circ$	$\pm 0^\circ 30'$	$\pm 0^\circ 20'$	$\pm 0^\circ 10'$	$\pm 0^\circ 5'$
c (grossolana)	$\pm 1^\circ 30'$	$\pm 1^\circ$	$\pm 0^\circ 30'$	$\pm 0^\circ 15'$	$\pm 0^\circ 10'$
v (molto grossolana)	$\pm 3^\circ$	$\pm 1^\circ$	$\pm 1^\circ$	$\pm 0^\circ 30'$	$\pm 0^\circ 20'$

**Tolleranze generali per arrotondamenti e smussature degli spigoli vivi (SIST ISO standard 2768)**

CLASSE DI TOLLERANZA	Scostamenti limite per campi di dimensioni fondamentali in mm				
	da 0,5 fino a 3	oltre 3 fino a 6	oltre 6 fino a 30	oltre 30 fino a 120	oltre 120 fino a 400
f (fine) e m (media)	$\pm 0,2$	$\pm 0,5$	$\pm 1$	$\pm 2$	$\pm 4$
c (grossolana) e v (molto grossolana)	$\pm 0,4$	$\pm 1$	$\pm 2$	$\pm 4$	$\pm 8$

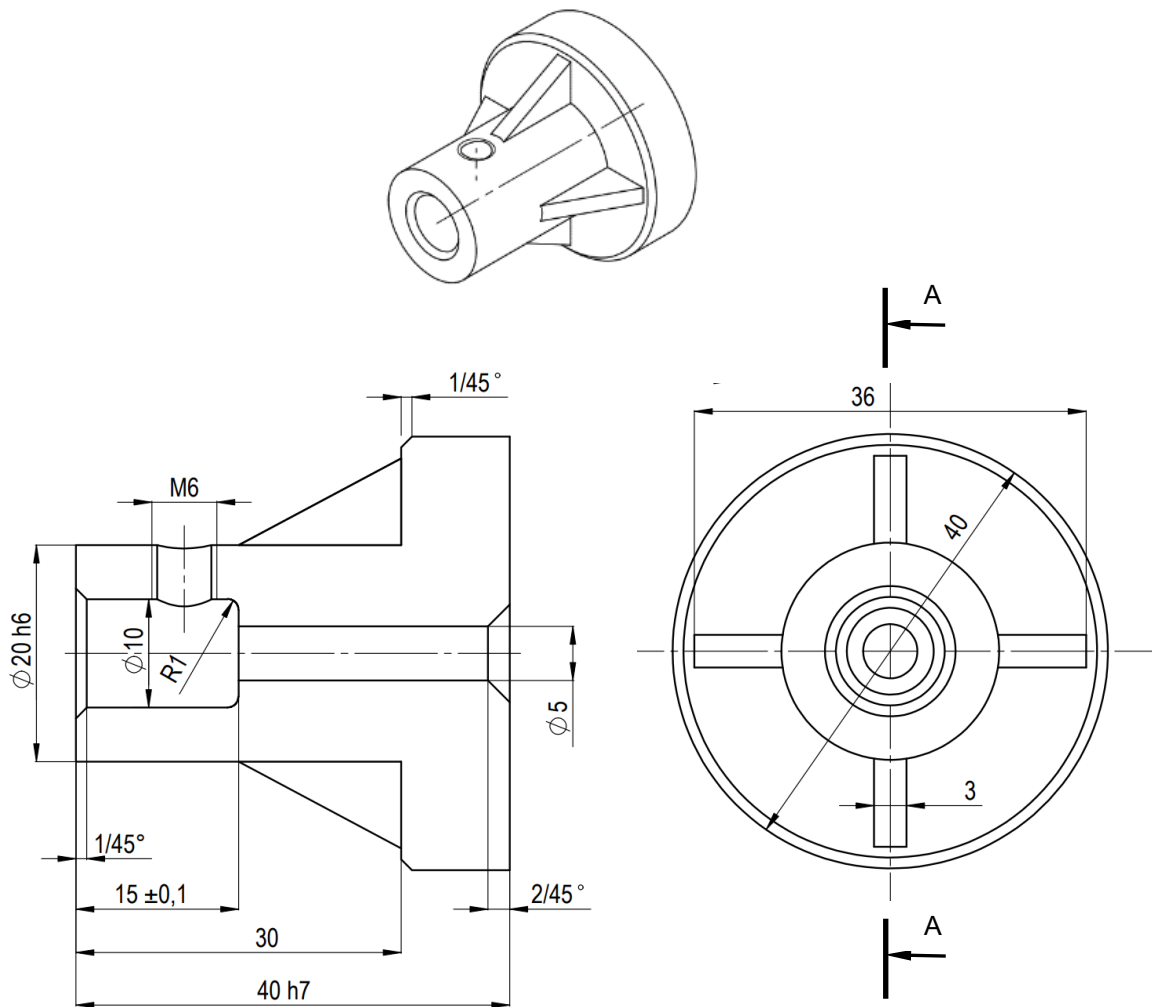
Per gli arrotondamenti e smussature inferiori a 0.5 mm, gli scostamenti limite sono indicati accanto alle dimensioni nominali.

(2 punti)





3. Esaminate e completate l'elemento cavo disegnato qui sotto e rispondete alle domande.



3.1. Segnate la superficie dell'elemento nella sezione trasversale prendendo in considerazione i rinforzi e la filettatura. Eseguite il disegno con gli strumenti da disegno tecnico.

(2 punti)

3.2. Indicate le dimensioni nominali dei rinforzi in mm.

(2 punti)

3.3. Il disegno contiene la dimensione della lunghezza con una tolleranza indicata direttamente. Determinate la dimensione massima consentita.

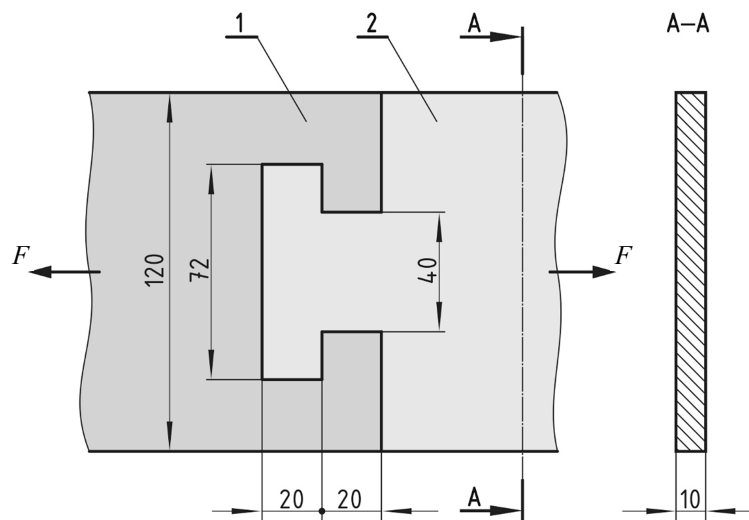
(1 punto)

3.4. Determinate il tipo e il passo della filettatura.

(1 punto)



4. Le parti della struttura tecnica sottostante sono legate alla forma e sono caricate con una forza di  $F = 24,96 \text{ kN}$ .



- 4.1. Calcolate la massima sollecitazione di trazione nella sezione trasversale della posizione 1.  
(2 punti)

- 4.2. Calcolate la pressione superficiale massima sulla superficie di contatto.

(2 punti)



P 2 2 2 1 1 0 1 1 2 1 1 1

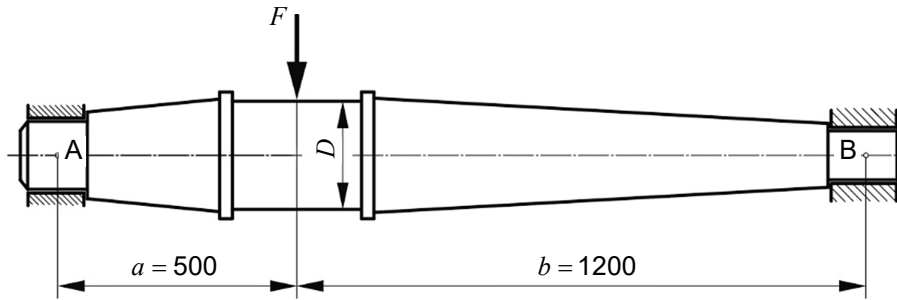
11/20

- 4.3. Determinate la pressione superficiale ammissibile se questa è l'80% della sollecitazione di trazione ammessa a carico statico. Trovate la tensione ammissibile consentita dal manuale tecnico e scegliete il valore medio. Parte della posizione 1 è in acciaio 1.0034 e parte della posizione 2 è in acciaio 1.0045.

*(2 punti)*



5. L'asse rotante in figura è caricato con una forza radiale  $F = 16$  kN. L'asse è realizzato in acciaio C35.



- 5.1. Disegnate le reazioni nei vincoli di supporto e calcolate le forze.

(3 punti)



5.2. Calcolate il momento flettente massimo nella sezione trasversale assiale.

*(2 punti)*

5.3. Utilizzate le tabelle per determinare la tensione dell'asse consentita, se è richiesto il fattore di sicurezza 4.

*(2 punti)*

5.4. Calcolate il diametro richiesto dell'asse D e scegliete il diametro standard.

*(1 punto)*



6. Il lago di accumulo di una centrale idroelettrica ha un volume di  $2.000.000 \text{ m}^3$ . Il fiume da arginare ha una portata volumetrica istantanea di  $100 \frac{\text{m}^3}{\text{s}}$ .

6.1. Qual è la portata di massa del fiume? Leggete i valori per la densità dell'acqua a  $0 \text{ }^\circ\text{C}$ .

*(1 punto)*

6.2. Quanto tempo è necessario per riempire il lago di accumulo, se viene intercettato il 40% della portata del fiume?

*(2 punti)*

6.3. A causa dei sedimenti di limo e suolo, il volume del lago di accumulo è diminuito del 2%. Calcolate il nuovo volume del lago.

*(1 punto)*



7. In inverno, il laboratorio scolastico di  $20 \times 10 \times 4,5$  m viene riscaldato e ventilato. L'aria esterna, la cui temperatura media è di  $4^\circ\text{C}$ , viene riscaldata fino alla temperatura di  $22^\circ\text{C}$  e convogliata nel locale.

7.1. Ricavando i dati dal manuale di meccanica, indicate i valori di densità e calore specifico dell'aria alla pressione di 1 bar e alla temperatura di  $20^\circ\text{C}$ , con le rispettive unità di misura.  
(1 punto)

7.2. Durante l'orario di lavoro, il ricambio d'aria deve essere garantito nella stanza ogni 2,5 ore ( $2,5 \text{ h}^{-1}$ ). Calcolate il flusso di massa d'aria.  
(1 punto)

7.3. Qual è la potenza del riscaldatore elettrico del dispositivo?  
(1 punto)

7.4. Quanti kWh di energia consuma l'apparecchio di riscaldamento in 6 ore, per riscaldare l'aria?  
(1 punto)

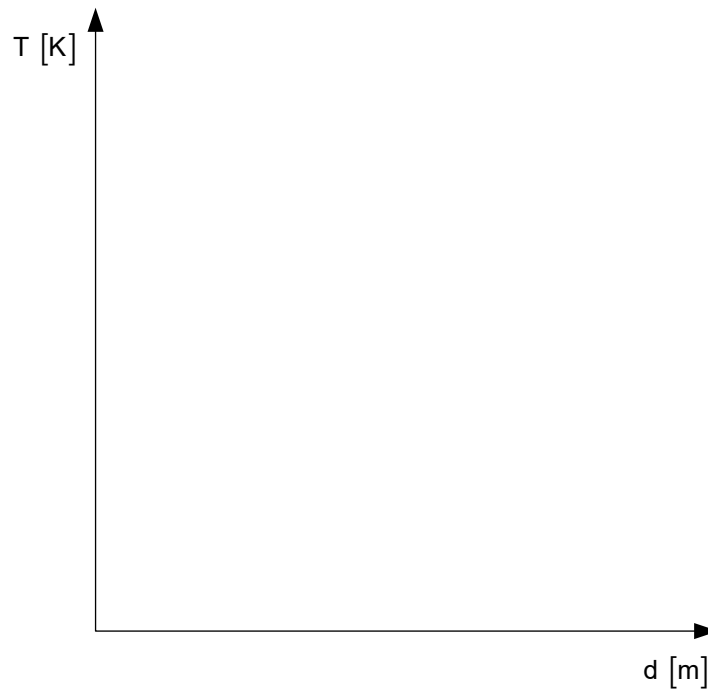


8. In un edificio, il lato del soffitto di una stanza rivolto verso il sottotetto non riscaldato è realizzato in cemento a secco dello spessore di 15 cm, rivestito nella parte inferiore con pannelli di sughero dello spessore di 2 cm, e nella parte superiore con lana di vetro  $\left(\rho = 50 \frac{\text{kg}}{\text{m}^3}\right)$  dello spessore di 25 cm. La temperatura di progetto dell'aria interna è di 21 °C e la temperatura media dell'aria nel sottotetto è -7 °C. L'attraversamento termico tra l'aria esterna e la parete all'interno della baita è di  $8 \frac{\text{W}}{\text{m}^2\text{K}}$ , mentre l'attraversamento termico tra la parete della baita e l'aria all'esterno è di  $23 \frac{\text{W}}{\text{m}^2\text{K}}$ .

- 8.1. Ricavandoli dal manuale di meccanica, indicate i valori di conducibilità termica per i tre strati della parete, con l'unità di misura.

(1 punto)

- 8.2. Nel diagramma T-d, disegnate una parete a tre strati, segnate la direzione del flusso di calore e tracciate il profilo di temperatura dall'aria interna della stanza al soffitto, attraverso il soffitto e dal soffitto all'aria nel sottotetto.



(2 punti)





P 2 2 2 1 1 0 1 1 2 1 1 7

17/20

8.3. Calcolate il coefficiente di conduttività termica (U) attraverso il soffitto.

*(2 punti)*

8.4. Calcolate la dispersione di calore attraverso il soffitto se la superficie del soffitto è di 100 m<sup>2</sup>.

*(1 punto)*



**Pagina vuota**



P 2 2 2 1 1 0 1 1 2 1 1 9

# Pagina vuota



**Pagina vuota**