



Šifra kandidata:

**Državni izpitni center**



P 2 2 3 1 1 0 1 1 1

ZIMSKI IZPITNI ROK

# STROJNIŠTVO

Izpitna pola 1

**Sreda, 15. februar 2023 / 30 minut**

*Dovoljeno gradivo in pripomočki:  
Kandidat prinese nalivno pero ali kemični svinčnik, svinčnik in radirko.  
Kandidat dobi ocenjevalni obrazec.*

**POKLICNA MATURA**

## NAVODILA KANDIDATU

**Pazljivo preberite ta navodila.**

**Ne odpirajte izpitne pole in ne začenjajte reševati nalog, dokler vam nadzorni učitelj tega ne dovoli.**

Prilepite oziroma vpišite svojo šifro v okvirček desno zgoraj na tej strani in na ocenjevalni obrazec.

Izpitna pola vsebuje 20 kratkih nalog in vprašanj. Število točk, ki jih lahko dosežete, je 30. Za posamezno nalogo je število točk navedeno v izpitni poli.

Rešitve pišite z nalivnim peresom ali s kemičnim svinčnikom in jih vpisujte v izpitno polo v za to predvideni prostor: risbe in skice rišite s svinčnikom. Pišite čitljivo. Če se zmotite, napisano prečrtajte in rešitev zapišite na novo. Nečitljivi zapisi in nejasni popravki bodo ocenjeni z 0 točkami.

Zaupajte vase in v svoje zmožnosti. Želimo vam veliko uspeha.

*Ta pola ima 12 strani, od tega 3 prazne.*





**Prazna stran**

**OBRNITE LIST.**



V nalogah od 1 do 5 obkrožite črko pred pravilno rešitvijo.

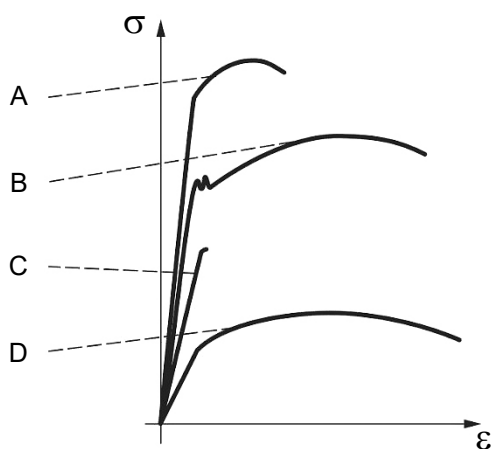
1. Kaj označujemo na delavniški risbi s prikazanim simbolom?

- A Kotnost.
- B Nagib.
- C Lego.
- D Posnetje.



(1 točka)

2. Katera od narisanih krivulj v diagramu  $\sigma$ – $\epsilon$  pripada sivi litini?



(1 točka)

3. V katerem diagramu je grafično ponazorjena toplota kot površina?

- A  $T - s$
- B  $h - x$
- C  $h - s$
- D  $p - V$

(1 točka)

4. Izberite pravilno trditev.

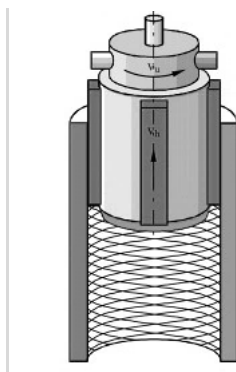
- A S superfinišem obdelujemo izvrtine.
- B Pri struženju se največji del nastale toplote odvaža prek odrezkov.
- C Potopno erozijo uporabljamo izključno za izdelavo orodij iz rezalne keramike.
- D Avtomatske stružnice uporabljamo v individualni proizvodnji.

(1 točka)



5. Kateri postopek obdelave z odvzemanjem materiala prikazuje slika?

- A Vrtanje.
- B Honanje.
- C Superfinaš.
- D Zunanje okroglo brušenje.



(1 točka)



V nalogah od 6 do 10 na kratko odgovorite na zastavljena vprašanja.

6. Za mero  $35,6^{+0,2}$  zapišite številčno vrednost spodnje mejne mere.

\_\_\_\_\_

(1 točka)

7. Kateri dve napetosti se pojavita v obremenjenih gredeh?

\_\_\_\_\_

(1 točka)

8. Pretvorite dano fizikalno količino v zahtevano enoto.

$$2000 \text{ dm}^3 = \text{_____} \text{ m}^3$$

(1 točka)

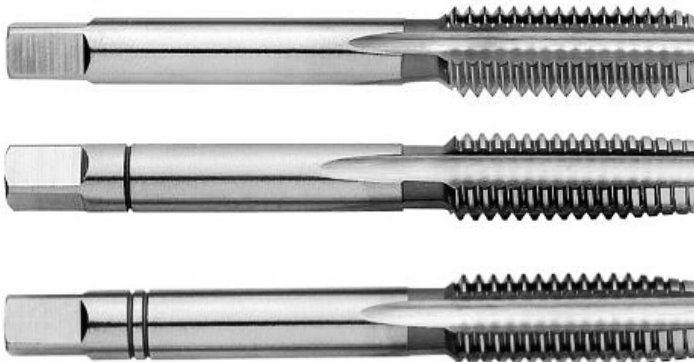
9. Na spodnji sliki je prikazana meritev s kljunastim merilom. Zapišite odčitek.



Odčitana vrednost je \_\_\_\_\_ mm.

(1 točka)

10. Za katero vrsto obdelave se uporabljajo prikazana orodja?



\_\_\_\_\_

(1 točka)



V nalogah od 11 do 15 smiselno povežite stolpca tako, da v levi stolpec napišete številko pripadajoče rešitve iz desnega stolpca.

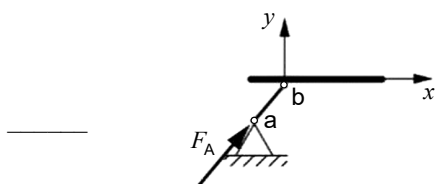
## 11. naloga

Za mero  $\varnothing 30 f7$  določite pomen posameznih delov.

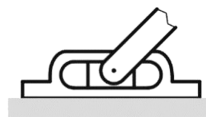
_____ tolerančna stopnja	1 f
_____ tolerančno polje	2 $\varnothing$
_____ imenska mera	3 30
_____ premer	4 7

(2 točki)

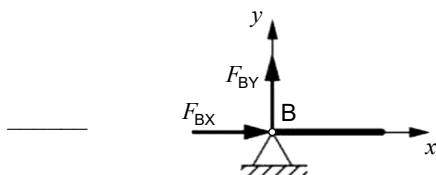
## 12. naloga



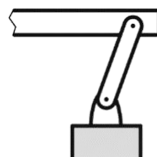
1



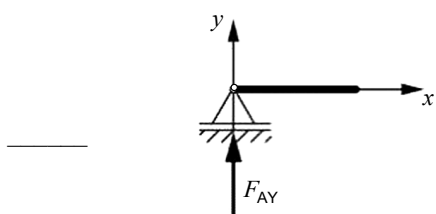
premična členkasta podpora



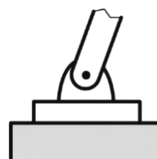
2



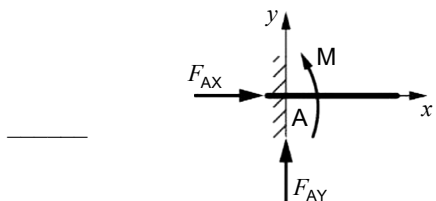
nihajna podpora



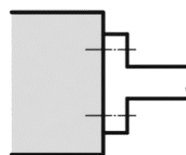
3



nepremična členkasta podpora



4



vpeta podpora

(2 točki)



## 13. naloga

_____	koeficient prostorninske temperaturne razteznosti	1	$c_p$
_____	toplota	2	$\alpha$
_____	specifična toplota snovi pri konstantnem tlaku	3	$Q$
_____	koeficient linearne temperaturne razteznosti	4	$\beta$

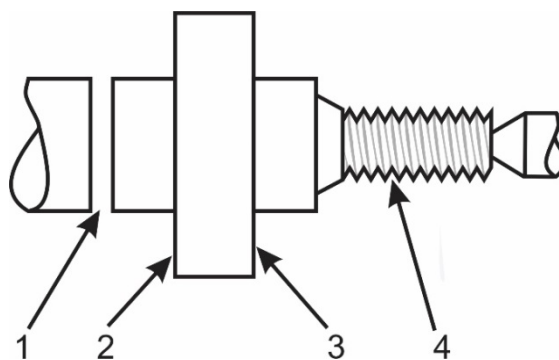
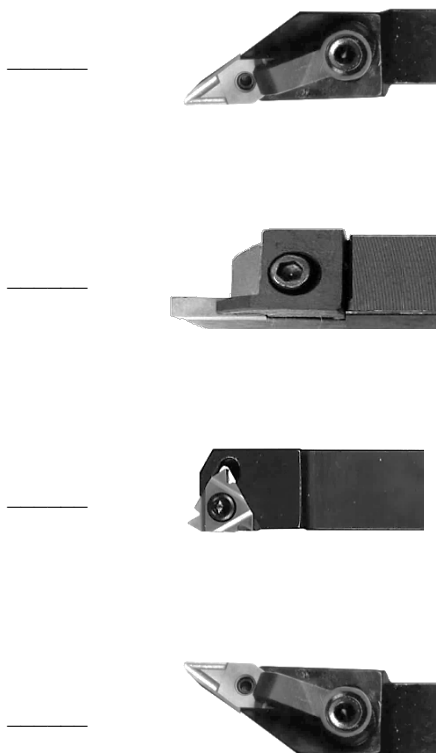
(2 točki)

## 14. naloga

_____	globina rezanja	1	$f$
_____	podajanje	2	$F_c$
_____	glavna rezalna sila	3	$\eta$
_____	izkoristek stroja	4	$a$

(2 točki)

## 15. naloga



(2 točki)

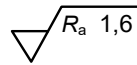




V nalogah od 16 do 20 na kratko odgovorite na zastavljena vprašanja.

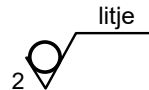
16. V katerih enotah je zapisan parameter hrapavosti  $R_a$  pri označevanju kakovosti površin?

\_\_\_\_\_



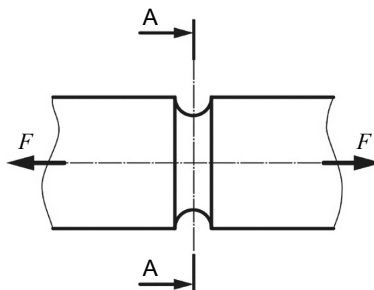
- V katerih enotah je zapisan dodatek za obdelavo pri označevanju kakovosti površin?

\_\_\_\_\_



(2 točki)

17. Na sliki je prikazan obremenjen nosilec s spremenjenim prerezom.



Katera napetost se pojavi v označenem prerezu A–A? \_\_\_\_\_

Na sliko vrišite porazdelitev napetosti po prerezu A–A.

(2 točki)

18. Kovinsko posodo napolnimo z 10 litri živega srebra. Gostota živega srebra znaša  $13600 \frac{\text{kg}}{\text{m}^3}$ .

Izrazite gostoto v  $\frac{\text{kg}}{\text{dm}^3}$  in izračunajte maso živega srebra.

(2 točki)



19. Podana je enačba  $v_c = \frac{\pi \cdot d \cdot n}{1000}$ . Poimenujte veličine in zapišite njihove enote.

$v_c$  \_\_\_\_\_

$d$  \_\_\_\_\_

$n$  \_\_\_\_\_

(2 točki)

20. Poimenujte označene dele univerzalne stružnice.

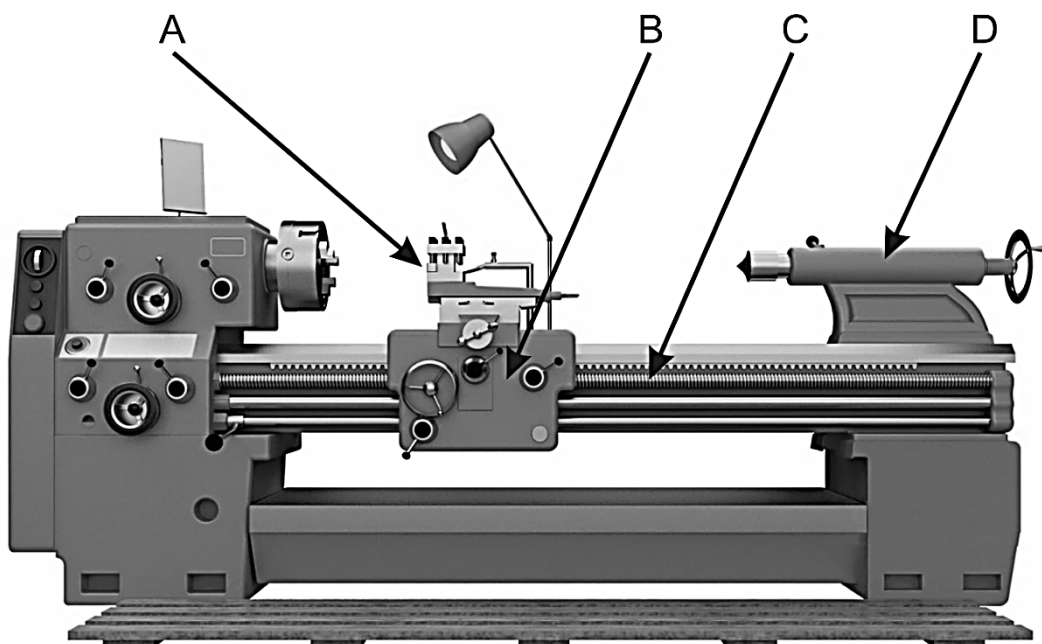
A \_\_\_\_\_

B \_\_\_\_\_

C \_\_\_\_\_

D \_\_\_\_\_

(2 točki)





**Prazna stran**



**Prazna stran**