



Šifra kandidata:

Državni izpitni center



P 2 3 2 1 1 4 1 1 1

JESENSKI IZPITNI ROK

MEHATRONIKA

Izpitna pola

Sreda, 30. avgust 2023 / 120 minut

Dovoljeno gradivo in pripomočki:

Kandidat prinese nalivno pero ali kemični svinčnik, svinčnik, radirko, ravnilo ter numerično žepno računalno brez grafičnega zaslona in možnosti simbolnega računanja.

Priloga s formulami je na perforiranih listih, ki jih kandidat pazljivo iztrga.

Kandidat dobi konceptni list in ocenjevalni obrazec.

POKLICNA MATURA

NAVODILA KANDIDATU

Pazljivo preberite ta navodila.

Ne odpirajte izpitne pole in ne začenjajte reševati nalog, dokler vam nadzorni učitelj tega ne dovoli.

Prilepite oziroma vpišite svojo šifro v okvirček desno zgoraj na tej strani, na ocenjevalni obrazec in na konceptni list.

Izpitna pola je sestavljena iz dveh delov. Prvi del vsebuje 15 krajših nalog, drugi del pa 5 strukturiranih nalog. Število točk, ki jih lahko dosežete, je 70, od tega 30 v prvem delu in 40 v drugem delu. Za posamezno nalogo je število točk navedeno v izpitni poli. Pri reševanju si lahko pomagate s formulami v prilogi.

Rešitve pišite z nalivnim peresom ali s kemičnim svinčnikom in jih vpisujte v izpitno polo v za to predvideni prostor; slike, sheme in diagrame pa lahko rišete s svinčnikom. Pišite čitljivo. Če se zmotite, napisano prečrtajte in rešitev zapišite na novo. Nečitljivi zapisi in nejasni popravki bodo ocenjeni z 0 točkami. Osnutki rešitev, ki jih lahko naredite na konceptni list, se pri ocenjevanju ne upoštevajo.

Pri reševanju nalog mora biti jasno in korektno predstavljena pot do rezultata z vsemi vmesnimi računi in sklepi. Če ste nalogo reševali na več načinov, jasno označite, katero rešitev naj ocenjevalec oceni.

Pri rezultatu mora biti vedno navedena tudi merska enota.

Zaupajte vase in v svoje zmožnosti. Želimo vam veliko uspeha.

Ta pola ima 28 strani, od tega 5 praznih.



Formule

Elektrina in električni tok

$$i = \frac{\Delta Q}{\Delta t}$$

$$J = \frac{I}{A}$$

Magnetno polje

$$\mu_0 = 4\pi \cdot 10^{-7}$$

$$H = \frac{\Theta}{l}$$

$$\Theta = I \cdot N$$

$$F_m = B \cdot I \cdot l$$

$$B = \mu_r \cdot \mu_0 \cdot H$$

$$\Phi = B \cdot A$$

Elektromagnetna indukcija

$$U_i = B \cdot v \cdot l = -N \frac{\Delta \Phi}{\Delta t} = -L \frac{\Delta i}{\Delta t}$$

$$L = \mu_r \cdot \mu_0 \cdot \frac{N^2 \cdot A}{l}$$

Električno polje

$$\epsilon_0 = 8,85 \cdot 10^{-12}$$

$$C = \frac{Q}{U}$$

$$W_e = \frac{Q \cdot U}{2} = \frac{C \cdot U^2}{2} = \frac{Q^2}{2 \cdot C}$$

$$E = \frac{U}{d}$$

$$F = Q \cdot E$$

$$C = \epsilon_r \cdot \epsilon_0 \cdot \frac{A}{d}$$

$$D = \epsilon_r \cdot \epsilon_0 \cdot E$$

Enosmerna vezja

$$R = \frac{U}{I}$$

$$R = \rho \cdot \frac{l}{A}$$

$$R = R_{20} \cdot (1 + \alpha \cdot \Delta T)$$

$$P = U \cdot I = \frac{U^2}{R} = I^2 \cdot R$$

$$W_e = P \cdot t = U \cdot I \cdot t$$

$$\eta = \frac{P_{izh}}{P_{vh}} = \frac{W_{izh}}{W_{vh}}$$

Enostavni izmenični tokokrog

$$\varphi = \alpha_u - \alpha_i$$

$$\omega = 2\pi \cdot f$$

$$u = U_m \cdot \sin(\omega \cdot t \pm \alpha_u)$$

$$U = \frac{U_m}{\sqrt{2}}$$

$$P = U_R \cdot I_R = \frac{U_R^2}{R} = I_R^2 \cdot R$$

$$Q_L = U_L \cdot I_L$$

$$Q_C = U_C \cdot I_C$$

$$X_C = \frac{1}{\omega \cdot C}$$

$$X_L = \omega \cdot L$$

Sestavljeni izmenični tokokrog

$$P = S \cdot \cos \varphi$$

$$Q = S \cdot \sin \varphi$$

$$S = U \cdot I = \sqrt{P^2 + (Q_L - Q_C)^2}$$

$$R = Z \cdot \cos \varphi$$

$$X = Z \cdot \sin \varphi$$

Realna tuljava

$$X_L = \omega \cdot L = 2\pi \cdot f \cdot L$$

$$\operatorname{tg} \varphi = \frac{X_L}{R} = \frac{1}{\operatorname{tg} \delta} = Q$$

Zaporedna vezava

$$Z = \sqrt{R^2 + (X_L - X_C)^2}$$

$$\operatorname{tg} \varphi = \frac{X_L - X_C}{R} = \frac{U_L - U_C}{U_R}$$

Vzporedna vezava

$$Y = \sqrt{G^2 + (B_C - B_L)^2}$$

$$\operatorname{tg} \varphi = -\frac{B_C - B_L}{G} = -\frac{I_C - I_L}{I_R}$$

Realni kondenzator

$$X_C = \frac{1}{\omega \cdot C} = \frac{1}{2\pi \cdot f \cdot C}$$

$$\operatorname{tg} \varphi = \frac{R}{X_C} = \operatorname{tg} \delta = Q$$

Resonanca

$$f_0 = \frac{1}{2\pi \sqrt{L \cdot C}}$$

$$B = \frac{f_0}{Q}$$

Transformator

$$\frac{U_1}{U_2} = \frac{I_2}{I_1} = \frac{N_1}{N_2}$$



Prehodni pojavi

$$\tau = R \cdot C = \frac{L}{R}$$

$$t_{pp} = 5\tau$$

$$u_c = U \cdot \left(1 - e^{-t/\tau}\right)$$

$$u_c = U \cdot e^{-t/\tau}$$

$$i_L = \frac{U}{R} \cdot \left(1 - e^{-t/\tau}\right)$$

$$i_L = I \cdot e^{-t/\tau} = \frac{U}{R} \cdot e^{-t/\tau}$$

Digitalna tehnika

$$X + 1 = 1$$

$$X + X = X$$

$$\overline{\overline{X}} = X$$

$$\overline{X} = X$$

$$X \cdot 0 = 0$$

$$X + XY = X$$

$$X \cdot (X + Y) = X$$

$$(X + \overline{Y}) \cdot Y = XY$$

$$X \cdot \overline{Y} + Y = X + Y$$

$$(X + Y) + \overline{X} = 1$$

$$(\overline{X} + \overline{Y}) \cdot X = 0$$

$$\overline{\overline{X}} + \overline{Y} = \overline{X} \cdot \overline{Y}$$

$$\overline{X \cdot Y} = \overline{X} + \overline{Y}$$

$$X_{\text{LSB}} = \frac{x_{\text{max}} - x_{\text{min}}}{2^n}$$

$$x_{\text{digit}} = \frac{U_{\text{analog}}}{U_{\text{LSB}}}$$

Elektronska vezja

Usmernik

$$U_{\text{sr}} = \frac{U_m}{\pi} \rightarrow U_{\text{sr}} = U_m - \frac{I_{\text{sr}}}{2f \cdot C}$$

$$U_{\text{sr}} = \frac{2U_m}{\pi} \rightarrow U_{\text{sr}} = U_m - \frac{I_{\text{sr}}}{4f \cdot C}$$

Tranzistor

$$I_C = -\alpha \cdot I_E = \beta \cdot I_B$$

$$\beta = \frac{\alpha}{1 - \alpha}$$

$$I_E + I_B + I_C = 0$$

Operacijski ojačevalnik

invertirajoči

$$A = -\frac{R_p}{R_v}$$

R_p – upor v povratni zanki

R_v – upor na invertirajočem vhodu

neinvertirajoči

$$A = 1 + \frac{R_p}{R_v}$$

Presek vodnikov in moč bremen

$$A = \frac{200 \cdot l \cdot I}{\lambda \cdot \Delta u \% \cdot U_f} = \frac{200 \cdot l \cdot P}{\lambda \cdot \Delta u \% \cdot U_f^2}$$

$$A = \frac{200 \cdot l \cdot I \cdot \cos \varphi}{\lambda \cdot \Delta u \% \cdot U_f} = \frac{200 \cdot l \cdot P}{\lambda \cdot \Delta u \% \cdot U_f^2}$$

$$A = \frac{100 \cdot l \cdot I \cdot \sqrt{3}}{\lambda \cdot \Delta u \% \cdot U} = \frac{100 \cdot l \cdot P}{\lambda \cdot \Delta u \% \cdot U^2} (\text{mm}^2)$$

$$A = \frac{100 \cdot l \cdot I \cdot \cos \varphi \cdot \sqrt{3}}{\lambda \cdot \Delta u \% \cdot U} = \frac{100 \cdot l \cdot P}{\lambda \cdot \Delta u \% \cdot U^2}$$

$$I_{\text{ks}}^2 \cdot t \leq (k_{\text{cu}} \cdot A)^2 \quad J = \frac{I}{A}$$

$$A = \frac{200}{\lambda \cdot \Delta u \% \cdot U^2} \cdot \sum (P_i \cdot t_i)$$

$$R = \frac{\rho \cdot l}{A}$$

$$\Delta U = \frac{2 \cdot l \cdot I}{\lambda \cdot A} (\text{V})$$

Elektromotorni pogon

$$P = U \cdot I$$

$$P_{\text{el.mot}} = \sqrt{3} \cdot U \cdot I \cdot \cos \varphi$$

$$I_{\text{ZY}} = \frac{1}{3} \cdot I_{\text{Z}\Delta}$$

$$M_{\text{ZY}} = \frac{1}{3} \cdot M_{\text{Z}\Delta}$$

$$R_{\text{vodnika}} = \frac{\rho \cdot l}{A}$$

$$U_2 = \frac{N_2}{N_1} \cdot U_1$$

$$U_{\text{max}} = U_{\text{ef}} \cdot \sqrt{2}$$

$$Q = P \cdot \tan \varphi$$

$$S = \frac{P}{\cos \varphi}$$

$$M = \frac{P_{\text{meh}} \cdot 30}{\pi \cdot n}$$

$$n_s = \frac{f \cdot 60}{p}$$

$$p = \frac{f \cdot 60}{n_s}$$

$$s = \frac{n_s - n}{n_s} \cdot 100 \%$$



Regulacije

$$K_p = \frac{y_o}{x_o}$$

PT_1 – člen (odziv sistema)

$$X_{izh} = K_p \cdot \left(1 - e^{-\frac{t}{\tau}}\right) \cdot X_{vh}$$

X_{vh} – vhodna veličina
 X_{izh} – izhodna veličina
 K_p – ojačanje sistema
 τ – časovna konstanta sistema

I – člen

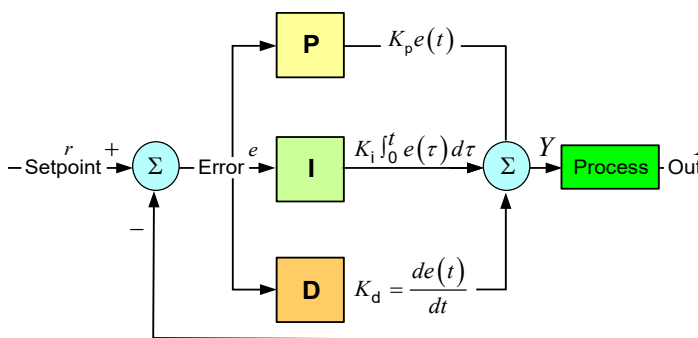
$$X_{izh}(t) = K_i \cdot \int x_{vh}(t) dt$$

Če je $x_{vh}(t)$ konstantna vrednost, dobimo: $X_{izh} = K_i \cdot x_{vh} \cdot t$

D – člen

$$X_{izh}(t) = K_D \cdot \frac{\Delta X_{vh}(t)}{\Delta t}$$

PID regulator



Setpoint (r) – referenčna vrednost

Error (e) – napaka (odstopanje)

Output (X) – regulirana veličina

K_p – ojačanje P regulatorja

K_i – integracijska konstanta $T_i = 1/K_i$

K_d – diferencirna konstanta

Y – izhod regulatorja (regulirana veličina)

$$y(t) = K_p e(t) + K_i \int_0^t e(\tau) d\tau + K_d \frac{de(t)}{dt}$$

$$y = K_p \cdot \left(e + \frac{1}{T_N} \int e dt + T_V \cdot \frac{de}{dt} \right)$$

T_N – integralni čas
 T_V – diferencirni čas

Digitalni PID regulator (e je v času Δt konstanten)

$$Y = K_p \cdot e + K_i \cdot \sum (e \cdot \Delta t) + K_d \cdot (\Delta e / \Delta t)$$

Δt – časovni interval izračuna

ZN – metoda nastavitve parametrov PID regulatorja

| Vrsta nadzora | K_p | K_i | K_d |
|---------------|------------|------------------|------------------|
| P | $0,50 K_u$ | – | – |
| PI | $0,45 K_u$ | $0,54 K_u / T_u$ | – |
| PID | $0,60 K_u$ | $0,2 K_u / T_u$ | $3 K_u T_u / 40$ |

K_u – kritično ojačanje

T_u – perioda nihanja



Ujemi strojnih delov

$$Z_{\text{maks}} = A_g - a_d$$

$$Z_{\text{min}} = A_d - a_g$$

Toleranca

$$d_g = d + a_g$$

$$d_d = d + a_d$$

$$T = a_g - a_d$$

$$D_g = D + A_g$$

$$D_d = D + A_d$$

$$T = A_g - A_d$$

Preračun ležajev

$$L_h = \frac{10^6}{60 \cdot n} \cdot \left(\frac{C^3}{F^3} \right)$$

Delo, moč, izkoristek

$$\eta = \frac{P_k}{P_{el}}$$

$$P = m \cdot g \cdot v$$

$$P = \frac{m \cdot g \cdot h}{t}$$

$$v = \pi \cdot D \cdot n$$

$$P = T \cdot \varpi$$

$$T = F \cdot \frac{d}{2}$$

$$\varpi = \frac{\pi \cdot n}{30}$$

$$P = F \cdot v$$

$$P = \frac{A}{t}$$

$$A = F \cdot s$$

$$A = m \cdot g \cdot h$$

Hitrost pri obdelavi

$$v_c = \pi \cdot d \cdot n$$

$$v_f = f \cdot n$$

$$f = f_z \cdot z$$

**Pnevmatika in hidravlika**

$$A = \frac{F}{p_e \cdot \eta}$$

$$d = \sqrt{\frac{4 \cdot A}{\pi}}$$

$$Q_v = A \cdot s \cdot n \cdot \frac{p_e + p_{okol}}{p_{okol}}$$

$$P = \frac{p_e \cdot Q_v}{\eta}$$

$$P_{mot} = \frac{Q \cdot p}{600}$$

$$P_{\check{c}rp} = P_{vh} \cdot \eta_{mot} \cdot \eta_{\check{c}rp}$$

$$Q = V_v \cdot n \cdot \eta_v$$

$$Q = \frac{P_{\check{c}rp}}{p_e}$$

$$Q_v = A \cdot v = \frac{\pi \cdot D^2}{4} \cdot v$$

$$\eta = \frac{P_{izh}}{P_{vh}} \rightarrow P_{\check{c}rp} = P_{vh} \cdot \eta_{mot} \cdot \eta_{\check{c}rp}$$

Prečni zatič (pesto in gred)

$$\tau = \frac{F}{2 \cdot A} \leq \tau_{dop}$$

$$A = \frac{\pi \cdot d^2}{4}, \quad F = \frac{2 \cdot T}{D}$$

$$p_n = \frac{6 \cdot T}{D^2 \cdot d} \leq p_{dop}$$

$$p_z = \frac{4 \cdot T}{d \cdot (D_2^2 - D^2)} \leq p_{dop}$$

$$\tau_s = \frac{4 \cdot T}{D \cdot \pi \cdot d^2} \leq \tau_{sdop}$$

Vzdolžni zatič

$$p = \frac{F}{A_p} \leq p_{dop}$$

$$A_p = \frac{n \cdot l \cdot d}{2}$$

n ... število zatičev, D ... premer gredi

$$\tau_s = \frac{F}{A_s} \leq \tau_{sdop}$$

$$A_s = n \cdot d \cdot l$$

$$F = \frac{2 \cdot T}{D}$$

Robotika in kinematika

$$d^2 = a^2 + b^2 - 2ab \cdot \cos(\beta)$$

$$\cos(\beta) = \frac{a^2 + b^2 - x^2 - y^2}{2ab}$$

$$K2 = \arctan\left(\frac{y}{x}\right)$$

$$K1 = \arccos\left(\frac{a^2 + x^2 + y^2 - b^2}{2a\sqrt{x^2 + y^2}}\right)$$

Napetost v elementu

$$\sigma = \frac{F_N}{A_N}$$

$$p = \frac{F}{A}$$

$$\tau = \frac{F_S}{A_S}$$

Vijačne zveze

Sile na navoju

$$F_t = F \cdot \tan(\gamma \pm \rho)$$

$$\tan \gamma = \frac{P}{\pi \cdot d_2}$$

$$\tan \rho = \frac{\mu}{\cos \frac{\alpha}{2}}$$

$$T = F_t \cdot \frac{d_2}{2}$$

Prednapeti vijak

$$A = \frac{\sqrt{2} \cdot F}{\sigma_{dop}}$$

$$\sigma_{dop} = \frac{R_{p0,2}}{v}$$

$$\sigma_p = \sqrt{\sigma^2 + 3 \cdot (\alpha_0 \cdot \tau)^2}$$

$$\sigma = \frac{F}{A}, \quad A = \frac{\pi \cdot d_1^2}{4}$$

$$\tau = \frac{T}{W_t}, \quad W_t = \frac{\pi \cdot d_1^3}{16}$$

$$p = \frac{F}{z \cdot A_p} \leq p_{dop}$$

$$A_p = \frac{\pi}{4} \cdot (d^2 - D_1^2)$$

$$H = z \cdot P$$

Vijak brez prednapetja

$$\sigma = \frac{F}{A} \leq \sigma_{dop}$$

$$A = \frac{\pi \cdot d_1^2}{4}$$

$$\sigma_{dop} = \frac{R_{p0,2}}{v}$$

$$p = \frac{F}{z \cdot A_p} \leq p_{dop}$$

$$A_p = \frac{\pi}{4} \cdot (d^2 - D_1^2)$$

$$H = z \cdot P$$

Prečno obremenjen vijak

$$\tau = \frac{F}{A} \leq \tau_{dop}$$

$$A = \frac{\pi \cdot D_1^2}{4}$$

$$\tau_{dop} = \frac{R_{p0,2}}{v}$$

$$p = \frac{F}{A_d} \leq p_{dop}$$

$$A_d = s \cdot D_1$$

Privijanje vijaka

$$W = F_1 \cdot 2\pi \cdot r$$

$$W = F_2 \cdot P$$



Zveze s sorniki

$$\sigma = \frac{M_{\text{maks}}}{W_z} \leq \sigma_{\text{dop}}$$

$$M_{\text{maks}} = \frac{F}{4} \cdot \left(a + \frac{b}{2} \right)$$

$$W_z = \frac{\pi \cdot d^3}{32}$$

$$\tau = \frac{F}{2 \cdot A} \leq \tau_{\text{dop}}$$

$$A = \frac{\pi \cdot d^2}{4}$$

$$p_d = \frac{F}{A_d} \leq p_{\text{dop}}$$

$$A_d = d \cdot b$$

$$p_v = \frac{F}{A_v} \leq p_{\text{dop}}$$

$$A_v = 2 \cdot d \cdot a$$

Zveza z zagozdo

$$p = \frac{2 \cdot T}{d \cdot l^* \cdot t_2 \cdot i} \leq p_{\text{dop}}$$

Zveza z mozniki

$$p = \frac{k \cdot 2 \cdot T}{d \cdot l^* \cdot (h - t_1) \cdot i} \leq p_{\text{dop}}$$

$k = 1$, če je $i = 1$
 $k = 1,35$, če je $i > 1$

Osi in gredi

$$d = \sqrt[3]{\frac{32 \cdot M_{\text{maks}}}{\pi \cdot \sigma_{\text{dop}}}}$$

$$d = \sqrt[3]{\frac{16 \cdot T}{\pi \cdot \tau_{\text{dop}}}}$$

$$T = \frac{P}{\omega} = 9,55 \cdot \frac{P}{n}$$

Kovice

$$\tau = \frac{F}{A_1 \cdot m \cdot n} \leq \tau_{\text{sdop}}$$

$$A_1 = \frac{\pi \cdot d_1^2}{4}$$

$$p = \frac{F}{d_1 \cdot s \cdot n} \leq p_{\text{dop}}$$

Temperaturno raztezanje

$$\Delta l = l \cdot \alpha \cdot \Delta T$$

$$\Delta T = T_2 - T_1$$

$$l_1 = l \cdot (1 + \alpha \cdot \Delta T)$$

$$\Delta V = V \cdot \beta \cdot \Delta T$$

$$V_1 = V \cdot (1 + \beta \cdot \Delta T)$$

$$\beta = 3 \cdot \alpha$$

Zobniki

$$m = \frac{p}{\pi}$$

$$d_0 = z \cdot m$$

$$d_f = d_0 - 2,4 m$$

$$d_k = d_0 + 2 m$$

Gonila (jermenska, zobniška, verižna, sestavljena)

$$a = \frac{d_1 + d_2}{2}$$

$$i = \frac{n_1}{n_2} = \frac{d_2}{d_1} = \frac{z_2}{z_1} = \frac{M_2}{M_1}$$

$$M_1 = \frac{30 \cdot P_1}{\pi \cdot n_1}$$

$$M_2 = \frac{30 \cdot P_2}{\pi \cdot n_2}$$

$$\eta = \frac{P_2}{P_1}$$

$$P_2 = \eta \cdot P_1$$

$$i_{\text{cel}} = i_{12} \cdot i_{34} \cdot \dots$$

$$i_{\text{cel}} = \frac{n_{\text{vhod}}}{n_{\text{izhod}}}$$

Elastične deformacije, Hookov zakon

$$\sigma = E \cdot \varepsilon = \frac{F}{A}$$

$$\varepsilon = \frac{\Delta l}{l_0}$$

$$\Delta l = l - l_0$$



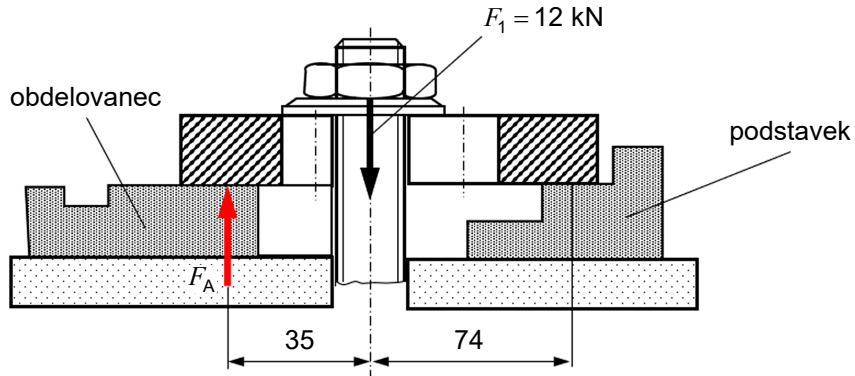
Prazna stran

OBRNITE LIST.



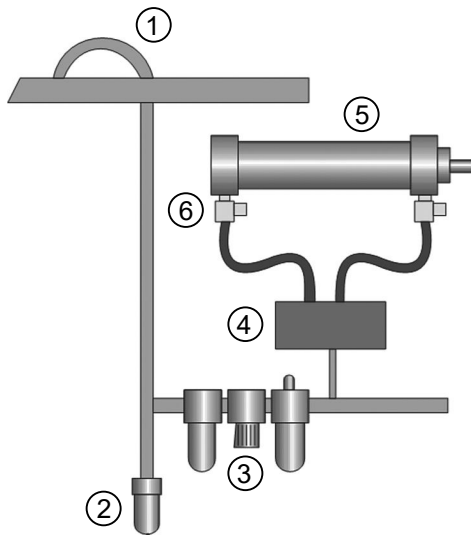
1. DEL

1. Obdelovanec se pritrdi na mizo stroja z vpenjalno palico in vijakom. S kakšno silo F_A je obdelovanec pritrjen na mizo, ko je sila vpenjalnega vijaka enaka $F_1 = 12 \text{ kN}$?



(2 točki)

2. V tabelo zapišite nazive oštevilčenih pnevmatskih komponent.



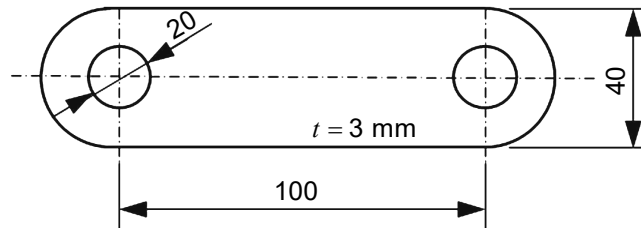
| Oznaka | Naziv pnevmatske komponente |
|--------|-----------------------------|
| 1 | |
| 2 | |
| 3 | |
| 4 | |
| 5 | |
| 6 | |

(Vir slike: Prirejeno po: <https://www.encyklopediapoznania.sk/clanok/8543/vyroba-uprava-a-rozvod-stlaceneho-vzduchu?pdf=true>. Pridobljeno: 27. 3. 2023.)

(2 točki)



3. Za ploščico na sliki z debelino $t = 3 \text{ mm}$ določite silo, ki je potrebna, da stiskalnica izreže obe izvrtini z oblikovnim nožem sočasno. Porušna trdnost $\tau_{\max} = 480 \text{ N/mm}^2$. Silo podajte v kN.



(2 točki)

4. Prestavno razmerje zobniškega gonila je $i = 2,4$.
Izračunajte število zob gnanega zobnika, če je število zob gonilnega zobnika 25.

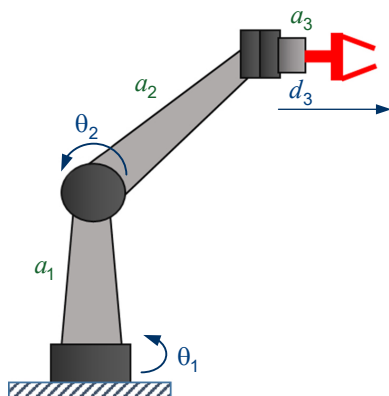
Obkrožite črko pred pravilnim odgovorom.

Dano gonilo je

- A multiplikator.
- B reduktor.
- C variator.

(2 točki)

5. Narišite skico robotskega manipulatorja z ustreznimi simboli za rotacijski in translatorski sklep in zapišite število prostostnih stopenj.



Robotski manipulator na skici ima _____ prostostne stopnje.

(2 točki)



6. Narišite časovni potek in kazalčni diagram izmenične veličine, podane z izrazom $u_1(t) = 50 \cdot \sin(\omega \cdot t + 90^\circ)$.

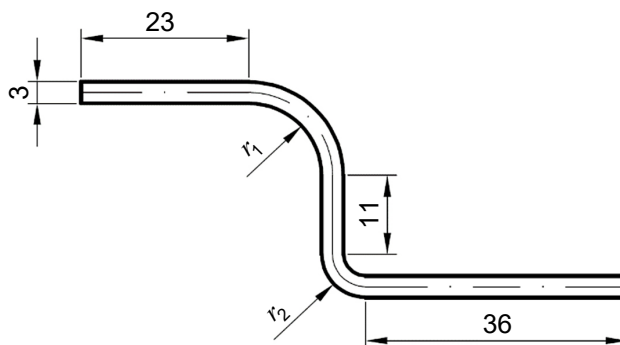
Kazalčni diagram

Časovni potek

(2 točki)

7. Na skici je prikazan stranski pogled izdelka, narejenega iz jeklene pločevine debeline $\delta = 3,0$ mm s postopkom upogibanja. Upogibalni radij r_1 na orodju za upogibanje je $r_1 = 10,0$ mm, radij r_2 na izdelku pa $r_2 = 6,0$ mm.

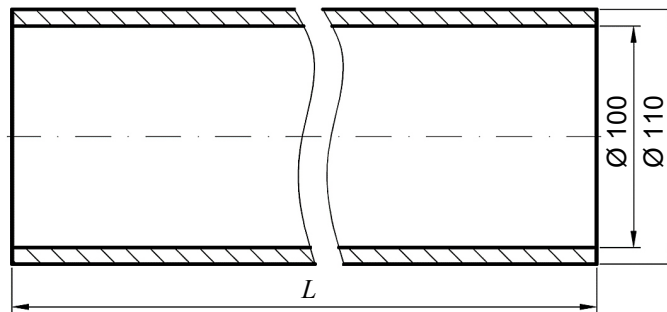
Izračunajte dolžino iztegnjene pločevine pred upogibanjem.



(2 točki)



8. Na skici je prikazana cev dolžine $L = 1,28$ metra. Mere na skici so v milimetrih. Ko cev položimo na tehtnico, izmerimo maso cevi $m = 16,5$ kg. Izračunajte gostoto materiala ρ , iz katerega je izdelana cev, in rezultat podajte v kg/m^3 .



(2 točki)

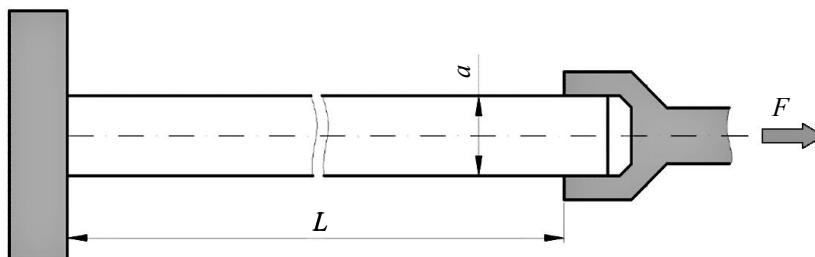
9. Kateri mehanski sklop se v mehanskem sistemu povezuje s spremembo vrtilnega momenta? Obkrožite črki pred pravilnima odgovoroma.
- A Verižno gonilo s prestavnim razmerjem $i = 1$
 - B Zobniški reduktor s prestavnim razmerjem $i = 15$
 - C Jermenski prenos s prestavnim razmerjem $i = 0,33$
 - D Linearno kroglično vodilo

(2 točki)



10. Konzola na skici ima kvadraten prerez s stranico $a = 32 \text{ mm}$ in je izdelana iz konstrukcijskega jekla z modulom elastičnosti $E = 2,07 \cdot 10^5 \text{ N/mm}^2$. Dolžina konzole med obema vpetjema je $L = 250 \text{ mm}$.

S pomočjo podane formule izračunajte, za koliko se konzola podaljša, če jo obremenimo z natezno silo $F = 80 \text{ kN}$.



$$\sigma = \frac{F}{A} = E \cdot \frac{\Delta L}{L}$$

(2 točki)

11. Povežite stolpca tako, da v desni stolpec napišete črko pripadajoče rešitve iz levega stolpca.

| | | |
|-----------------|-------|--|
| A SCL | _____ | dvokanalna analogna kartica |
| B LAD | _____ | digitalna vhodna kartica s 16 vhodi |
| C FBD | _____ | izhodna digitalna kartica |
| D AI 2 x 12Bit | _____ | kontaktni način pisanja programa |
| E DO 16 x DC24V | _____ | vmesni marker (vmesni spomin) |
| F Interrupt | _____ | pisanje programa z elementi višjih programskih jezikov |
| G Flag – Marker | _____ | pisanje programa v obliki funkcijskih blokov |
| H DI 16 x DC24V | _____ | prekinitev |

(2 točki)

12. Zapišite heksadecimalno število $4CB_{(\text{HEX})}$ v osmiški in binarni obliki.

(2 točki)

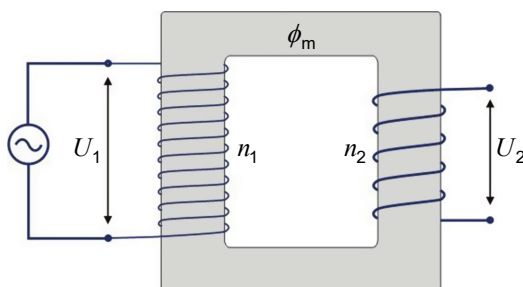


13. Povežite stolpca tako, da v desni stolpec napišete črko pripadajoče rešitve iz levega stolpca.

| | | | |
|---|-----|-------|--|
| A | G91 | _____ | premik ničelne točke |
| B | G54 | _____ | vklop absolutnega načina programiranja |
| C | G90 | _____ | vklop inkrementalnega načina programiranja |
| D | M30 | _____ | vklop kompenzacije orodja v levo |
| E | G41 | _____ | konec programa |

(2 točki)

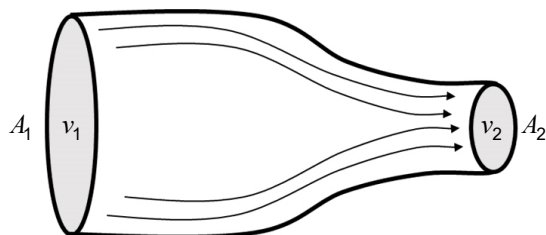
14. Enofazni transformator ima na primarnem navitju priključeno omrežno napetost $U_1 = 230$ V; na primarnem navitju ima $n_1 = 1200$ ovojev in na sekundarnem navitju $n_2 = 320$ ovojev.



Izračunajte sekundarno maksimalno napetost U_{\max} .

(2 točki)

15. Izračunajte hitrost tekočine v_2 , če je prerez cevi $A_1 = 0,1$ m² in $A_2 = 0,05$ m². Hitrost tekočine pri večjem prerezu je $v_1 = 5$ m/s.



(2 točki)



2. DEL

1. Krmilja

Na vhode I1, I2, I3, I4 so priključena štiri stikala z normalno odprtim kontaktom A, B, C, D. Na izhod Q1 je priključen indikator H_1 in na izhod Q2 indikator H_2 .

- 1.1. Dopolnite pravilnostno tabelo, zapišite logično funkcijo in narišite logično funkcijo v minimizirani ali neminimizirani obliki za luč H_1 , ki se vključi, če je kombinacija vhodnih stikal praštevilo (praštevila do 20 so 2, 3, 5, 7, 11, 13, 17, 19).

| | D (2^3) | C (2^2) | B (2^1) | A (2^0) | Praštevilo H_1 | Sodo število H_2 |
|----|-------------|-------------|-------------|-------------|------------------|--------------------|
| 0 | 0 | 0 | 0 | 0 | | |
| 1 | 0 | 0 | 0 | 1 | | |
| 2 | 0 | 0 | 1 | 0 | | |
| 3 | 0 | 0 | 1 | 1 | | |
| 4 | 0 | 1 | 0 | 0 | | |
| 5 | 0 | 1 | 0 | 1 | | |
| 6 | 0 | 1 | 1 | 0 | | |
| 7 | 0 | 1 | 1 | 1 | | |
| 8 | 1 | 0 | 0 | 0 | | |
| 9 | 1 | 0 | 0 | 1 | | |
| 10 | 1 | 0 | 1 | 0 | | |
| 11 | 1 | 0 | 1 | 1 | | |
| 12 | 1 | 1 | 0 | 0 | | |
| 13 | 1 | 1 | 0 | 1 | | |
| 14 | 1 | 1 | 1 | 0 | | |
| 15 | 1 | 1 | 1 | 1 | | |

$H_1 =$ _____

(3 točke)



- 1.2. Zapišite logično funkcijo za luč H_2 , ki se vključi, če je kombinacija vhodnih stikal sodo število.

(1 točka)

- 1.3. Dopolnite vhodno-izhodno tabelo in narišite shemo ožičenja krmilnika za krmilje, ki je opisan v uvodu naloge 1.

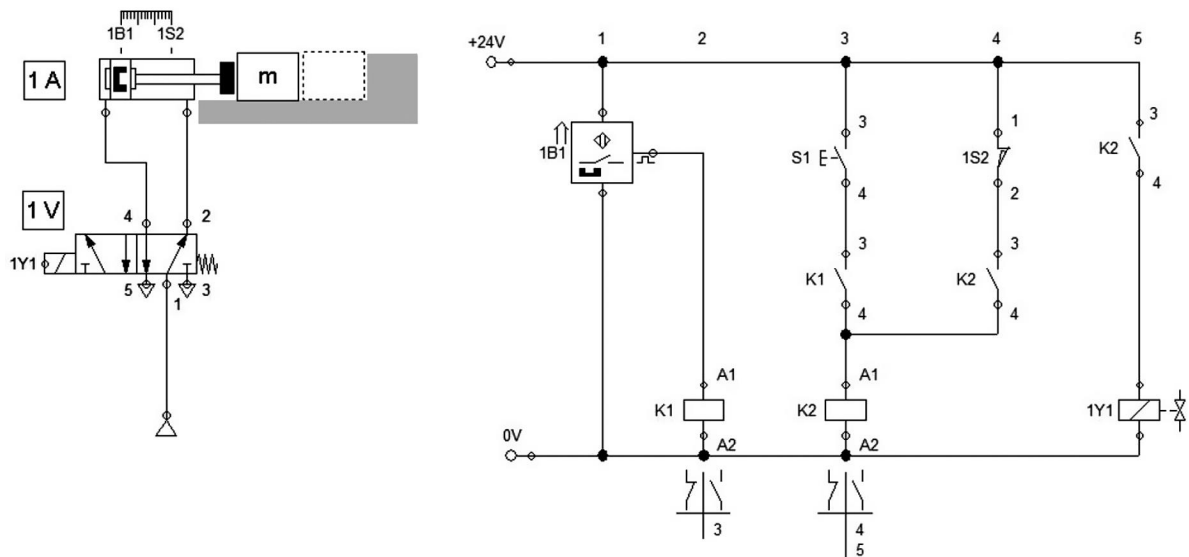
| KOMPONENTA | OZNAKA | NASLOV | OPIS |
|------------------|--------|--------|------------|
| Stikalo 1 | | I1 | NO-kontakt |
| Stikalo 2 | | | |
| Stikalo 3 | | | |
| Stikalo 4 | D | | |
| Luč – praštevilo | | Q1 | |
| | H_2 | | |

(4 točke)



2. Elektropneumatika

Dana je elektropnevmatska shema za delovni valj, ki ob pritisku na S1 potisne material »m« v položaj za obdelavo.



2.1. Dopolnite tabelo z manjkajočimi pojmi.

| Oznaka | Opis | Opomba |
|--------|------|-------------------------------|
| | | zazna začetno lego batnice 1A |
| | | preklopi potni ventil V1 |
| S1 | | proženje cikla |
| 1V | | |

(2 točki)

2.2. Izračunajte potreben delovni tlak p , če je potrebna sila potiskanja $F = 230 \text{ N}$ in ima bat premer $D = 40 \text{ mm}$, izgube pa zanemarimo. Rezultat podajte v pascalih – Pa.

(2 točki)



P 2 3 2 1 1 4 1 1 1 1 9

- 2.3. Krmilje iz uvoda naloge 2 je treba predelati in ga izdelati s PLK napravo. Izdelajte ustrezen program v LD ali FBD obliki in narišite shemo ožičenja.

(4 točke)

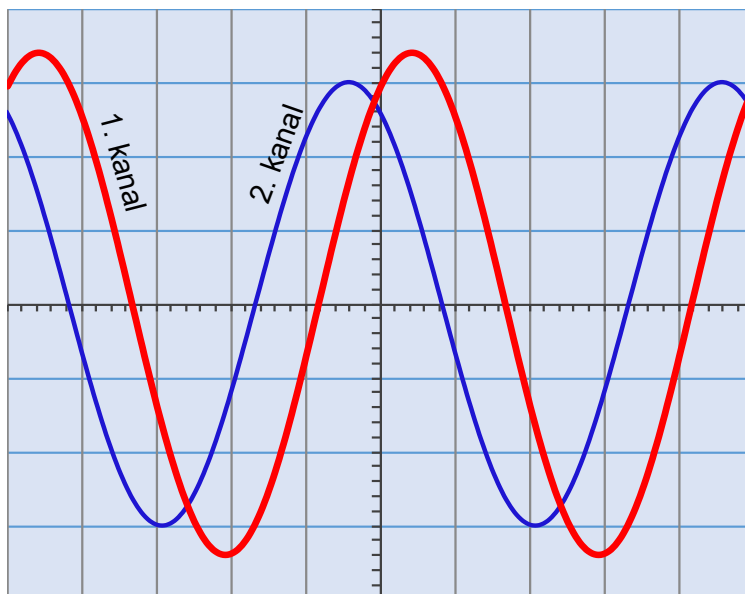


3. Elektrotehnika

Podan je oscilogram napetosti (1. kanal) in toka (2. kanal).

Konstanta časovne osi je 10 ms/del.

Konstanta amplitude 1. kanala je 50 V/del, drugi kanal pa ima konstanto 0,5 A/del.



3.1. Izračunajte frekvenco obeh signalov.

(2 točki)

3.2. Izračunajte maksimalno vrednost napetosti in toka.

(4 točke)

3.3. Izračunajte efektivno vrednost toka.

(1 točka)

3.4. Določite fazni zamik med tokom in napetostjo.

(1 točka)



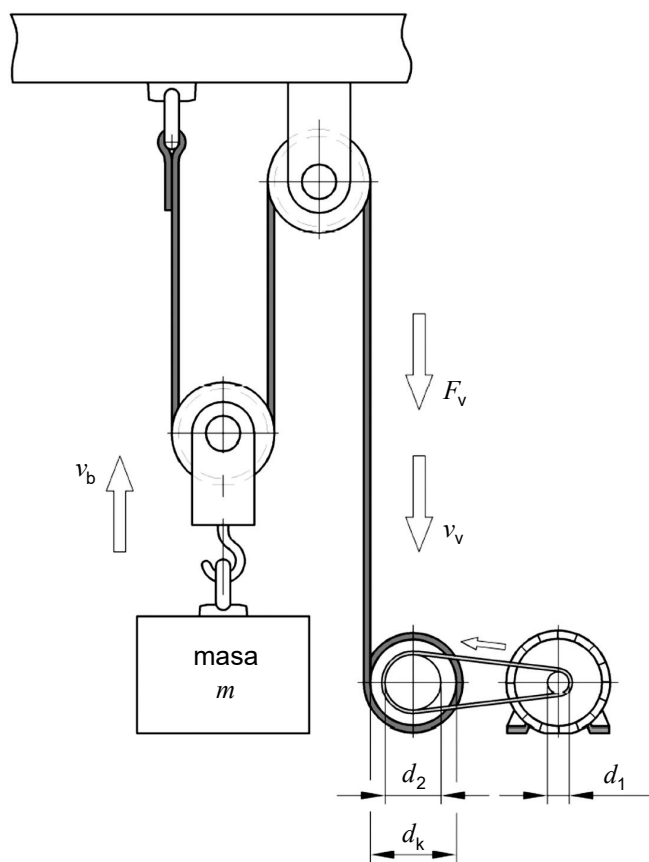
Prazna stran

OBRNITE LIST.



4. Mehanika

Na sliki je prikazano dvigovanje bremena s pomočjo škripca. Vrv se navija na kolut, ki je gnan prek jermenskega gonila z elektromotorjem.



- 4.1. Izračunajte vrtilni moment na gredi elektromotorja, če ima elektromotor moč $P = 3500 \text{ W}$ in se gred elektromotorja vrti z vrtljaji $n = 160 \text{ min}^{-1}$.

(1 točka)

- 4.2. Izračunajte prestavno razmerje jermenskega gonila i in vrtljaje koluta n_k , če so podatki o premeru naslednji: $d_1 = 80 \text{ mm}$, $d_2 = 300 \text{ mm}$.

(2 točki)



4.3. Izračunajte silo v vrvi F_v , če je masa bremena $m_b = 1500$ kg.

(2 točki)

4.4. Izračunajte hitrost navijanja vrvi na kolut in hitrost dvigovanja bremena, če je premer koluta $d_k = 200$ mm.

(2 točki)

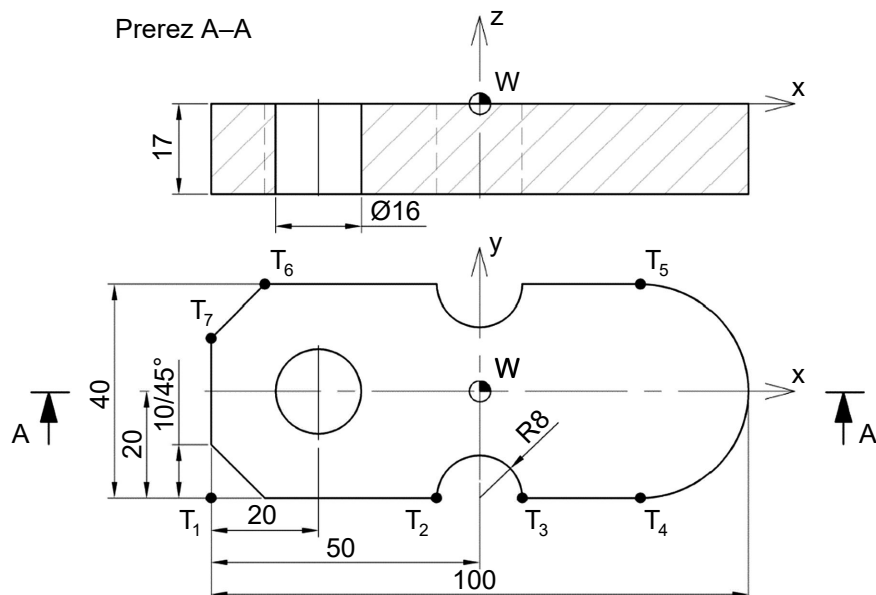
4.5. Koliko koristne moči potrebujemo za dvigovanje bremena v danem primeru?

(1 točka)



5. CNC

Z obodnim rezkanjem bomo izvedli fino končno rezkanje zunanje konture izdelka, ki je podan na spodnji risbi. Obdelovali bomo s stebelnim rezkarjem premera 10 mm. CNC program za to obdelovalno operacijo bomo zapisali glede na koordinatno izhodišče W v absolutnem načinu programiranja.



- 5.1. Zapišite programsko vrstico, v kateri s hitrim gibom pripeljete stebelni rezkar v točko T_1 , rezkar pa naj se spusti po z osi na globino -18 mm.

(1 točka)

- 5.2. Zapišite programsko vrstico, v kateri vklopite kompenzacijo orodja v desno, vklopite vrtenje glavnega vretena (in obenem orodja) v desno in vklopite hlajenje obdelovalnega procesa.

(1 točka)

- 5.3. Zapišite programsko vrstico, v kateri z delovnim gibom obdelate krožni lok med točko T_2 in točko T_3 , rezkar na osi z obdeluje na globini -18 mm.

(1 točka)

- 5.4. Zapišite programsko vrstico, v kateri z delovnim gibom obdelate krožni lok med točko T_4 in točko T_5 , rezkar na osi z obdeluje na globini -18 mm.

(1 točka)



- 5.5. Zapišite programsko vrstico, v kateri z delovnim gibom obdelate posnetje med točko T_6 in točko T_7 , rezkar na osi z obdeluje na globini -18 mm.

(1 točka)

- 5.6. Izračunajte podajalno hitrost v_f pri rezkanju, če obdelujemo s stebelnim rezkarjem premera $d = 10$ mm, ki ima 3 rezilne zobe ($z = 3$) in za katerega katalog proizvajalca predvideva naslednje obdelovalne parametre:

- rezilna hitrost $v_c = 230$ m/min,
- podajanje na zob $f_z = 0,04$ mm/zob.

(2 točki)

- 5.7. Zapišite programsko vrstico, v kateri izklopite kompenzacijo orodja, izklopite vrtenje glavnega vretena in izklopite hlajenje obdelovalnega procesa.

(1 točka)



Prazna stran



Prazna stran



Prazna stran