



Šifra kandidata:

Državni izpitni center



P 2 3 3 C 9 0 1 1 1

ZIMSKI IZPITNI ROK

RAČUNALNIŠTVO

Izpitna pola

Petek, 2. februar 2024 / 120 minut

Dovoljeno gradivo in pripomočki:

*Kandidat prinese nalivno pero ali kemični svinčnik ter
numerično žepno računalno brez grafičnega zaslona in možnosti simbolnega računanja.
Kandidat dobi konceptni list in ocenjevalni obrazec.*

POKLICNA MATURA

NAVODILA KANDIDATU

Pazljivo preberite ta navodila.

Ne odpirajte izpitne pole in ne začnajte reševati nalog, dokler vam nadzorni učitelj tega ne dovoli.

Prilepite oziroma vpišite svojo šifro v okvirček desno zgoraj na tej strani, na ocenjevalni obrazec in na konceptni list.

Izpitna pola je sestavljena iz dveh delov. Prvi del vsebuje 18 krajših nalog, drugi del pa 4 strukturirane naloge. Število točk, ki jih lahko dosežete, je 70, od tega 22 v prvem delu in 48 v drugem delu. Za posamezno nalogo je število točk navedeno v izpitni poli.

Rešitve pišite z nalivnim peresom ali s kemičnim svinčnikom in jih vpisujte v izpitno polo v za to predvideni prostor. Pišite čitljivo. Če se zmotite, napisano prečrtajte in rešitev zapišite na novo. Nečitljivi zapisi in nejasni popravki bodo ocenjeni z 0 točkami. Osnutki rešitev, ki jih lahko naredite na konceptni list, se pri ocenjevanju ne upoštevajo.

Pri reševanju nalog mora biti jasno in korektno predstavljena pot do rezultata z vsemi vmesnimi računi in sklepi. Če ste nalogo reševali na več načinov, jasno označite, katero rešitev naj ocenjevalec oceni.

Zaupajte vase in v svoje zmožnosti. Želimo vam veliko uspeha.

Ta pola ima 16 strani, od tega 1 prazno.



Prazna stran

OBRNITE LIST.

**1. DEL**

1. Na ključek USB kapacitete 16 GB želimo shraniti datoteko veliko 15 GiB. Datotečni sistem ključka je NTFS. Ali lahko pričakujemo kakšne težave pri shranjevanju datoteke? Odgovor zapišite na črto.

(1 točka)

2. Na matični plošči je integrirana grafična kartica s priključkom VGA. Na priključek želimo priključiti zaslon LCD, ki ima na voljo zgolj priključek DVI. Pojasnite, kaj lahko svetujete stranki. Odgovor zapišite na črto.

(1 točka)

3. Ob izbiri zaslona LCD je za stranko pomembno, da bi bila vrednost svetilnosti čim višja. Na katero izmed naštetih enot morate biti glede na zapisano še posebno pozorni? Obkrožite črko pred pravilnim odgovorom.

- A cd/m²
- B MHz
- C TB
- D W

(1 točka)

4. Podano imamo vrednost $0 \times 1A0_{[16]}$. Od podane vrednosti odštejete vrednost $11010001_{[2]}$. Katero vrednost dobimo? Obkrožite črko pred pravilnim odgovorom.

- A 200
- B 207
- C 209
- D 416

(1 točka)

5. Skrbnik računalnika želi na novo namestiti operacijski sistem Linux. Namestitev je na ključku USB, ki je ustrezno pripravljen. Kaj oziroma kje mora spremeniti skrbnik, da bo lahko na novo namestil operacijski sistem prek ključka USB, če se trenutno ob zagonu računalnika samodejno zažene trenutni operacijski sistem Windows? Obkrožite črko pred pravilnim odgovorom.

- A Namestiti mora nov trdi disk.
- B Namestitev mora izvesti prek ploščka DVD.
- C Izvesti mora nadgradnjo BIOS/UEFI.
- D V BIOS/UEFI mora spremeniti zagonsko sekvenco naprav.

(1 točka)



6. V računalnik želimo vgraditi dodatno grafično kartico, saj je trenutno na voljo le integrirana grafična kartica. Katero vodilo nam bo omogočilo priklop grafične kartice v novejšem računalniku? Obkrožite črko pred pravilnim odgovorom.

- A AGP
- B PCI
- C PCI-e
- D SATA

(1 točka)

7. Katero izmed naštetih naprav bi lahko priključili na vodilo tipa M.2? Obkrožite črko pred pravilnim odgovorom.

- A Brezžično omrežno kartico.
- B RAM.
- C Optično enoto.
- D Miško.

(1 točka)

8. Kaj pomeni pojem particija na trdem disku? Obkrožite črko pred pravilnim odgovorom.

- A Fizična razdelitev trdega diska na več delov.
- B Logična razdelitev trdega diska na več delov.
- C Prostor na disku, ki je namenjen ostanjevalni datoteki.
- D Hitrejši del diska za zapis podatka.

(1 točka)

9. Kateri protokol vsebuje ukaza `ping` in `tracert` (`tracert`)? Obkrožite črko pred pravilnim odgovorom.

- A ARP
- B IMAP
- C ICMP
- D TCP

(1 točka)

10. S katero vrsto vezave vodnika UTP povežemo dva usmerjevalnika? Obkrožite črko pred pravilnim odgovorom.

- A Ravna.
- B Obratna.
- C Naključna.
- D Križna.

(1 točka)



11. Katere informacije lahko preberemo iz izpisa ukaza `ipconfig` na računalniku? Obkrožite črki pred pravilnima odgovoroma.

- A Naslov IP našega računalnika.
- B Naslov IP sosednje naprave.
- C Naslov IP omrežnega prehoda.
- D Naslov MAC omrežnega prehoda.
- E Naslov MAC sosednje naprave.
- F Številko vrat za izdani ukaz.

(2 točki)

12. Prikazati želimo vse podatkovne baze, ki smo jih do sedaj ustvarili. Kateri ukaz SQL omogoča prikaz/izpis podatkovnih baz?

(1 točka)

13. Stavke SQL delimo na več skupin. V katero skupino uvrščamo stavek `INSERT`? Obkrožite črko pred pravilnim odgovorom.

- A DML
- B DCL
- C TCL
- D DDL

(1 točka)

14. Pri ustvarjanju tabele *Dijak* želimo določiti atribut, ki je primarni ključ v drugi tabeli *Kraji*. Dopolnite spodnji stavek SQL in dopolnitvi zapišite na črti.

```
CREATE TABLE Dijak
(ID integer smallint(5),
Ime varchar (30),
Priimek varchar (30),
Postna_stevilka integer,
_____ (Postna_stevilka)
REFERENCES Kraji (_____));
```

(2 točki)



15. Obkrožite črko pred odgovorom, ki v jeziku HTML označuje začetek vrstice, ki je del tabele.

- A td
- B th
- C tr
- D table

(1 točka)

16. V dokument HTML želimo vstaviti povezavo na spletni naslov <https://www.ric.si/>. Prav tako bi radi, da bi se povezava odprla v novem zavihku. Dopolnite spodnjo kodo.

`<a _____="https://www.ric.si/" _____>povezava`

(2 točki)

17. Kaj predstavlja rezultat izraza $15 \% 7$ oziroma $15 \bmod 7$ v nekem programskem jeziku? Obkrožite črko pred pravilnim odgovorom.

- A Količnik.
- B Izračun odstotka.
- C Zmnožek.
- D Ostanek celoštevilskega deljenja.

(1 točka)

18. Spodnjo kodo pretvorite v enakovredno zanko *for*. Podprogram izpis (...) izpiše na standardni izhod vrednost vhodne spremenljivke.

Obkrožite izbrani programski/skriptni jezik: C, C++, C#, Java, Python, PHP

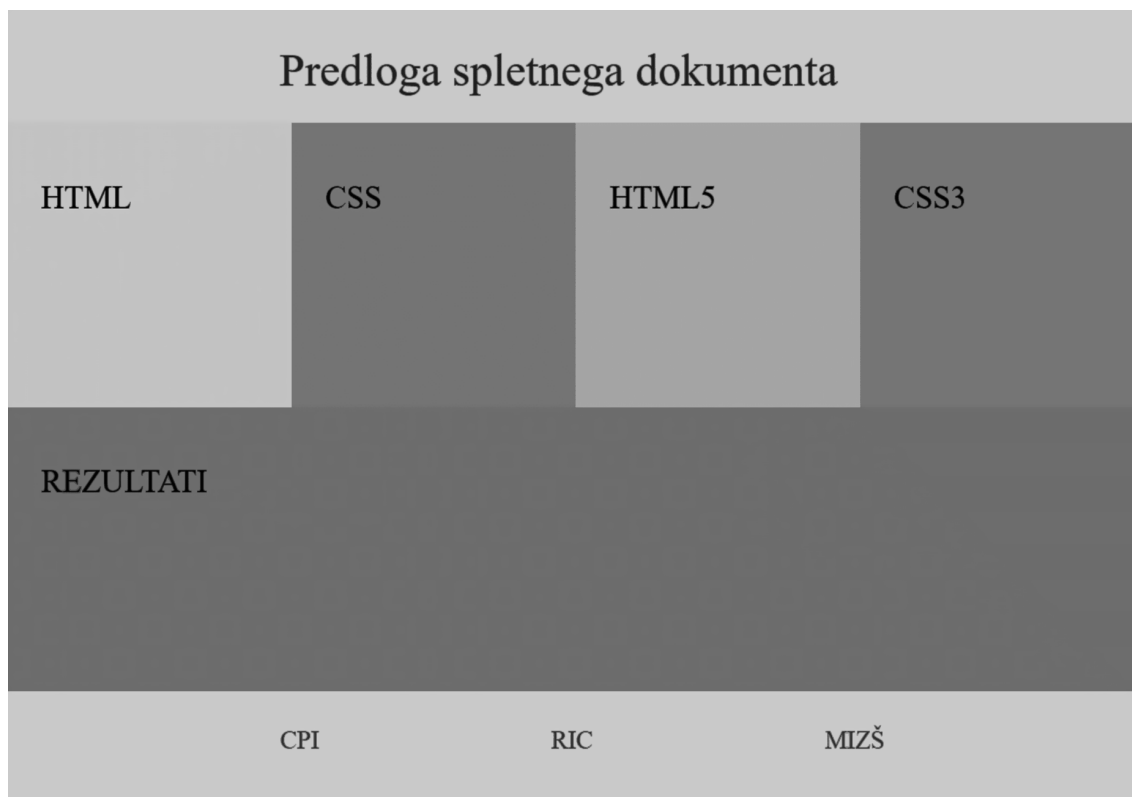
C, C#, C++, Java	PHP	Python
<pre>int i=16; while(i > 1) { izpis(i); i=i-2; }</pre>	<pre>\$i=16; while(\$i > 1) { izpis(\$i); \$i=\$i-2; }</pre>	<pre>i=16 while(i > 1): izpis(i) i=i-2</pre>

(2 točki)



2. DEL

1. Podana je vizualna podoba spletnega dokumenta.



- 1.1. Znotraj glave spletnega dokumenta zapišite ustrezno kodo, ki bo poklicala datoteko za oblikovanje z imenom `stil.css` in nastavila znakovni nabor s podporo za slovenske znake.
(2 točki)

- 1.2. V nogi dokumenta so tri povezave, in sicer CPI, RIC in MIZŠ. Zapišite in ustrezno umestite kodo spletnega dokumenta, ki bo s pomočjo neurejenega seznama prikazala prazne povezave. Kreirane povezave so lahko podane poljubno.

(3 točke)



- 1.3. Zapišite ustrezno kodo spletnega dokumenta, ki bo osnovno ogrodje spletnega dokumenta glede na prikazano rešitev, in jo ustrezno umestite. Predpostavimo, da je nosilni element, znotraj katerega se gnezdijo drugi blokovni elementi, poimenovan *placeholder*.

(3 točke)

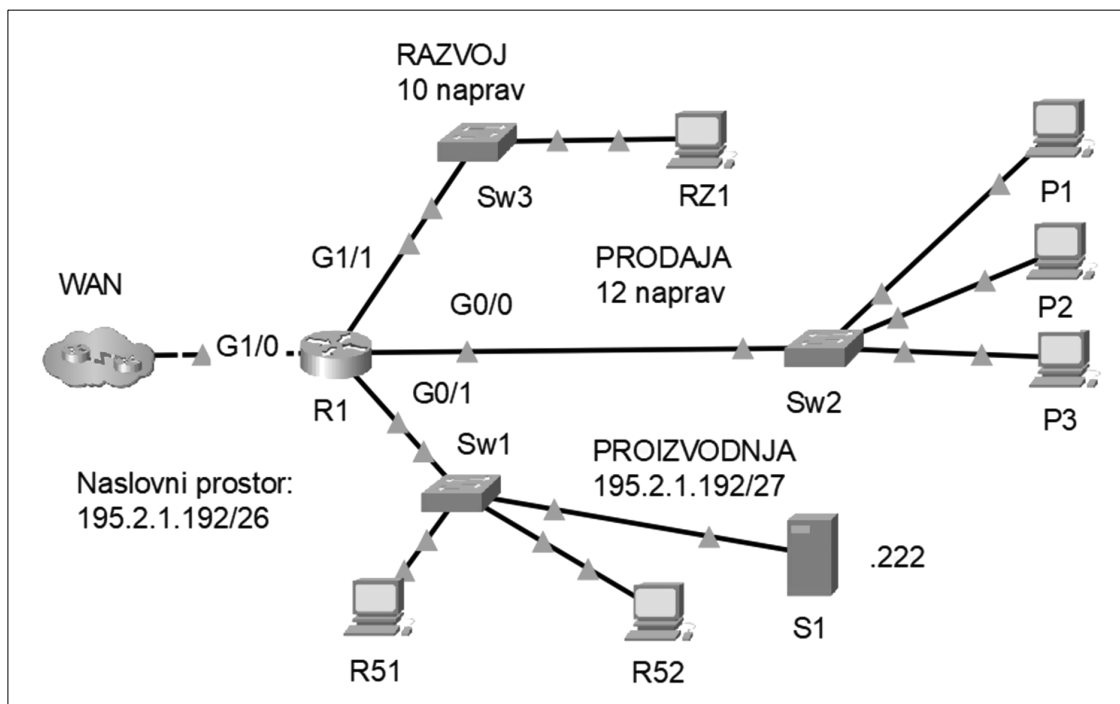
- 1.4. Predpostavimo, da ste zapisali kodo spletnega dokumenta, v katerem se vizualni element z napisom HTML imenuje prvi. Vaša naloga je, da prek kode za oblikovanje izvedete naslednje:

- nastavitev širine in višine na 250 točk,
- postavitev elementa naj bo na levo,
- barva ozadja elementa naj bo #CECECE,
- ob prehodu miške nad poljem HTML naj se prikaže črna polna obroba debeline ena točka in barva ozadja naj bo bela.

(4 točke)



2. Podana je omrežna shema. Usmerjevalnik **R1** v posameznem omrežju dobi 1. uporabni naslov.



- 2.1. V omrežje **PROIZVODNJA** bi želeli povezati tudi brezžične naprave. Na katero omrežno napravo bomo povezali brezžično dostopno točko? Na kateri omrežni napravi v omrežju bi postavili požarni zid, da zavarujemo strežnik **S1**?

Dostopno točko povežemo na: _____

Požarni zid postavimo na: _____

(2 točki)

- 2.2. Za strežnik **S1** v omrežju **PROIZVODNJA** zapišite zahtevane nastavitve.

Naslov IP: _____

Omrežna maska: _____

Privzeti prehod: _____

(3 točke)



P 2 3 3 C 9 0 1 1 1 1

- 2.3. V omrežju **RAZVOJ** bomo vpeljali tudi naslavljanje IPv6. Ponudnik internetnih storitev nam je dodelil naslovni prostor 2222:33:FF::/48. Oznako podomrežja lahko izberete poljubno. Za računalnik določimo 2. uporabni naslov IP. Določite zahtevane nastavitve IPv6 za računalnik **RZ1**.

Naslov IPv6: _____

Omrežna pripona: _____

Privzeti prehod: _____

(3 točke)

- 2.4. Razdelite naslovni prostor podjetja na podomrežja po potrebah na shemi. Omrežje **PROIZVODNJA** je umeščeno na začetku naslovnega prostora. Zapišite naslov preostalih dveh podomrežij in njuno masko v desetiški obliki.

PRODAJA: _____

Omrežna maska: _____

RAZVOJ: _____

Omrežna maska: _____

(4 točke)



3. Imamo prodajalno s televizijskimi aparati. Svojim kupcem bi želeli ponuditi nakup prek spletne trgovine. Razvijalec spletne strani je od nas zahteval potrebne podatke, ki smo jih zapisali v obliki tabele. Mesto, kjer je slika izdelka, je ločeno v skupni mapi *trgo*. Slike pa se ne shranjujejo v bazi, ampak se tam shranjuje samo pot do njih.

Tabela: izdelki						
id celo število primarni ključ	koda trije znaki	znamka do 30 znakov	ime do 30 znakov	kolicina celo število	cena decimalno število z dvema decimalkama	slika do 50 znakov
1001	LCD	Sony	TV KDL32EX	10	319.99	\\trgo\id+koda1.jpg
1002	LED	Sony	TV KDL32W	8	529.99	\\trgo\id+koda2.jpg
1003	LED	LG	TV 37LS560S	15	499.99	\\trgo\id+koda3.jpg
1004	PLA	LG	TV 32CS460S	22	269.99	\\trgo\id+koda4.jpg
1005	LCD	LG	TV 32LD320	12	269.99	\\trgo\id+koda5.jpg

- 3.1. S pomočjo stavka SQL ustvarite podatkovno bazo z imenom **Spletna** in tabelo **izdelki**.

(2 točki)

- 3.2. S pomočjo stavka SQL izpišite kode, znamke, imena in cene za izdelke, katerih količina je večja od 10, cena pa nižja ali enaka 400,00. Izdelki naj bodo urejeni glede na ceno padajoče.

(3 točke)



- 3.3. S pomočjo stavka SQL izpišite znamke izdelkov. Vsako znamko izpišite samo enkrat. Izpis naj vključuje samo izdelke, ki imajo v znamki črko »s«.

(3 točke)

- 3.4. S pomočjo stavkov SQL spremenite strukturo že izdelane tabele **izdelki**, da bo ustrezala prikazu spodaj. Nato dodajte dva nova izdelka. Vpisati je treba vse podatke.

Tabela: izdelki						
id	koda	znamka-TV	ime	kolicina	cena	diagonala
1006	LCD	Samsung	LE32E420	10	269.99	81
1007	LED	Grundig	37VLC7	10	349.99	94

(4 točke)

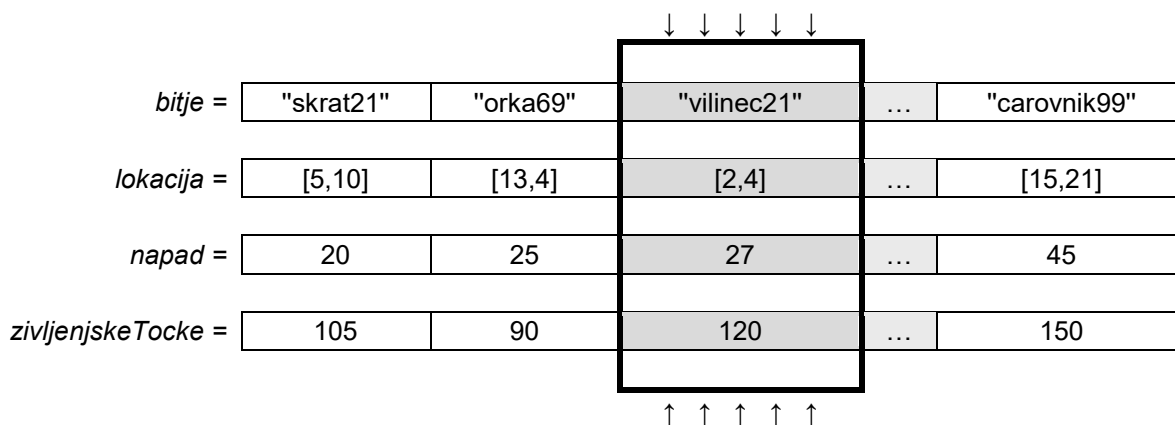


4. Rešite spodnje naloge v poljubnem programskem/skriptnem jeziku.

Obkrožite izbrani programski/skriptni jezik:

C, C++, C#, Java, Python, PHP

Narediti želimo program, ki nam bo pomagal pri izdelavi računalniške igre. Za hranjenje podatkov smo se odločili, da bomo podatke hranili ločeno v štirih podatkovnih spremenljivkah (*bitje*, *lokacija*, *napad* in *zivljenjskeTocke*), ki pripadajo podatkovnemu tipu polje (seznam, tabela). Vsebina polj je poljubna – primer vsebine polj vidite na spodnji sliki. Poznate pa, kakšen podatkovni tip je v posameznem polju: *bitje* (ime/naziv bitja; besedilni tip), *lokacija* (polje z dvema naravnima številoma), *napad* (število točk napada; celoštevilski tip) in *zivljenjskeTocke* (število življenjskih točk bitja; celoštevilski tip). Predpostavite, da prečno istoležni podatki, ki so zaporedno na istem indeksu vseh štirih polj, pripadajo istemu bitju, kot je označeno na sliki.



- 4.1. Napišite podprogram **izpis**, ki kot vhodne spremenljivke prejme polji *bitje* in *zivljenjskeTocke* ter naravno število *indeks*. Podprogram vrne niz, sestavljen iz naziva bitja, nato je presledek in nato v oklepaju podana vrednost življenjskih točk, in sicer za bitje, ki se nahaja v poljih na mestu (indeksu) *indeks*.

Primer klica podprograma **izpis(*bitje*, *zivljenjskeTocke*, 2)** vrne 'vilinec21 (120)'.
(2 točki)

- 4.2. Napišite podprogram **razdalja**, ki kot vhodni spremenljivki prejme polji *lokacija1* in *lokacija2* – obe polji vsebujeta dve vrednosti, kjer prva vrednost označuje absciso v koordinatnem sistemu (vrednost x), druga vrednost pa ordinato (vrednost y). Podprogram naj vrne razdaljo med tema dvema lokacijama. Za izračun razdalje si pomagajte s spodnjo formulo.

$$\text{razdalja} = d(L_1, L_2) = \sqrt{(x_2 - x_1)^2 + (y_2 - y_1)^2}$$

(3 točke)

- 4.3. Napišite podprogram **kolikoBitij**, ki kot vhodne spremenljivke prejme polje *lokacija*, celoštevilsko vrednost *indeks* in naravno število *oddaljenost*. Podprogram izpiše število bitij, ki se nahajajo v razdalji *oddaljenost* glede na bitje, ki se v polju *lokacija* nahaja na indeksu *indeks*. Pri zapisu rešitve uporabite klic podprograma v nalogi 4.2. Predpostavite, da ste pri nalogi zapisali pravilno rešitev.

(3 točke)

- 4.4. Napišite podprogram **vilinecVNevarnosti**, ki kot vhodne spremenljivke prejme polja *bitje*, *lokacija* in *zivljenjskeTocke*. Podprogram izpiše kratico vilineca, ki ima največ drugih bitij do razdalje 10. Predpostavite, da so vsa imena bitij sestavljena tako, da je najprej zapisan tip bitja (npr. vilinec) nato pa sledi poljubno veliko naravno število (npr. vilinec21). Pri zapisu rešitve uporabite klic podprogramov v nalogah 4.1. in 4.3. Predpostavite, da ste pri nalogah zapisali pravilno rešitev.

(4 točke)



P 2 3 3 C 9 0 1 1 1 1 5

