



Šifra kandidata:

Državni izpitni center



P 2 3 3 J 2 0 1 1 1

ZIMSKI IZPITNI ROK

ELEKTROTEHNIKA

Izpitna pola

Petek, 2. februar 2024 / 120 minut

Dovoljeno gradivo in pripomočki:

Kandidat prinese nalivno pero ali kemični svinčnik, svinčnik, radirko, ravnilo ter numerično žepno računalno brez grafičnega zaslona in možnosti simbolnega računanja.

Priloga s konstantami, enačbami in tabelami je na perforiranih listih, ki ju kandidat pazljivo iztrga.

Kandidat dobi konceptni list in ocenjevalni obrazec.

POKLICNA MATURA

NAVODILA KANDIDATU

Pazljivo preberite ta navodila.

Ne odpirajte izpitne pole in ne začenjajte reševati nalog, dokler vam nadzorni učitelj tega ne dovoli.

Prilepite oziroma vpišite svojo šifro v okvirček desno zgoraj na tej strani, na ocenjevalni obrazec in na konceptni list.

Izpitna pola je sestavljena iz dveh delov. Prvi del vsebuje 20 krajših nalog, drugi del pa 5 strukturiranih nalog. Število točk, ki jih lahko dosežete, je 70, od tega 30 v prvem delu in 40 v drugem delu. Za posamezno nalogo je število točk navedeno v izpitni poli. Pri reševanju si lahko pomagate z zbirko konstant, enačb in tabel v prilogi.

Rešitve pišite z nalivnim peresom ali kemičnim svinčnikom in jih vpisujte v izpitno polo v za to predvideni prostor; slike, sheme in diagrame pa lahko rišete s svinčnikom. Pišite čitljivo. Če se zmotite, napisano prečrtajte in rešitev zapišite na novo. Nečitljivi zapisi in nejasni popravki bodo ocenjeni z 0 točkami. Osnutki rešitev, ki jih lahko naredite na konceptni list, se pri ocenjevanju ne upoštevajo.

Pri reševanju nalog mora biti jasno in korektno predstavljena pot do rezultata z vsemi vmesnimi računi in sklepi. Če ste nalogo reševali na več načinov, jasno označite, katero rešitev naj ocenjevalec oceni.

Pri rezultatu mora biti vedno navedena tudi merska enota.

Zaupajte vase in v svoje zmožnosti. Želimo vam veliko uspeha.

Ta pola ima 20 strani, od tega 2 prazni.



Konstante, enačbe in tabele

Osnovne veličine in zakoni

$$e = 1,6 \cdot 10^{-19} \text{ As}$$

$$\varepsilon_0 = 8,85 \cdot 10^{-12} \text{ As/Vm}$$

$$Q = \pm(n \cdot e)$$

$$i = \frac{\Delta Q}{\Delta t}$$

$$J = \frac{I}{A}$$

$$\sum_{k=1}^n (\pm) U_k = 0$$

$$\sum_{m=1}^n (\pm) I_m = 0$$

$$U_{AB} = V_A - V_B$$

Enosmerna vezja

$$R = \frac{U}{I} = \frac{1}{G}$$

$$R = \rho \frac{l}{A} = \frac{l}{\gamma A}$$

$$R_T = R_{20} [1 + \alpha(T - 20)]$$

$$P = UI$$

$$W_e = Pt = UI t$$

$$\eta = \frac{W_{izh}}{W_{vh}} = \frac{P_{izh}}{P_{vh}}$$

$$R = \sum_{k=1}^n R_k \quad R^{-1} = \sum_{k=1}^n R_k^{-1}$$

$$C^{-1} = \sum_{k=1}^n C_k^{-1} \quad C = \sum_{k=1}^n C_k$$

$$C = \frac{Q}{U}$$

$$W_e = \frac{CU^2}{2}$$

$$C = \varepsilon_r \varepsilon_0 \frac{A}{d}$$

Osnovne izmenične veličine

$$\omega = 2\pi f$$

$$f = \frac{1}{T}$$

$$u = U_m \sin(\omega t \pm \alpha_u)$$

$$i = I_m \sin(\omega t \pm \alpha_i)$$

$$U = \frac{U_m}{\sqrt{2}}$$

$$X_C = \frac{1}{\omega C} \quad B_C = \omega C$$

$$X_L = \omega L \quad B_L = \frac{1}{\omega L}$$

$$Z = \frac{U}{I} = \frac{1}{Y}$$

$$\varphi = \alpha_u - \alpha_i$$

Izmenična vezja

Zaporedno RLC-vezje

$$Z = \sqrt{R^2 + (X_L - X_C)^2}$$

$$\text{tg} \varphi = \frac{X_L - X_C}{R} = \frac{U_L - U_C}{U_R}$$

Vzporedno RLC-vezje

$$Y = \sqrt{G^2 + (B_C - B_L)^2}$$

$$\text{tg} \varphi = -\frac{B_C - B_L}{G} = -\frac{I_C - I_L}{I_R}$$

Moč

$$P = S \cos \varphi$$

$$Q = S \sin \varphi$$

$$S = UI = \sqrt{P^2 + (Q_L - Q_C)^2}$$

Resonanca

$$f_0 = \frac{1}{2\pi\sqrt{LC}}$$

$$B = \frac{f_0}{Q}$$

Zaporedni nihajni krog

$$Q = \frac{X_{L0}}{R} = \frac{X_{C0}}{R}$$

Vzporedni nihajni krog

$$Q = \frac{B_{L0}}{G} = \frac{B_{C0}}{G}$$

Realni elementi

$$\text{tg} \varphi = \frac{X_L}{R} = \frac{1}{\text{tg} \delta} = Q$$

$$\text{tg} \varphi = \frac{R}{X_C} = \frac{1}{\text{tg} \delta} = Q$$

Transformator

$$\frac{U_1}{U_2} = \frac{I_2}{I_1} = \frac{N_1}{N_2} = n$$

Kompensacija jalove moči

$$Q_C = P \cdot (\text{tg} \varphi - \text{tg} \varphi_K)$$

$$C = \frac{Q_C}{\omega U^2}$$



Elektronska vezja

Usmernik

$$U_{sr} = \frac{U_m}{\pi} \quad U_{sr} = U_m - \frac{I_{sr}}{2fC}$$

$$U_{sr} = 2 \frac{U_m}{\pi} \quad U_{sr} = U_m - \frac{I_{sr}}{4fC}$$

Tranzistor

$$I_C = -\alpha I_E = \beta I_B$$

$$\beta = \frac{\alpha}{1-\alpha}$$

$$I_E + I_B + I_C = 0$$

Operacijski ojačevalnik

Invertirajoča vezava

$$A = -\frac{R_2}{R_1}$$

Neinvertirajoča vezava

$$A = 1 + \frac{R_2}{R_1}$$

R_2 ...upor v povratni zanki

R_1 ...upor na vhodu

Napetostno ojačenje

$$A_u [dB] = 20 \log A_u$$

$$A_u = 10^{\frac{A_u [dB]}{20}}$$

Električne inštalacije

Razsvetljava, svetlobno-tehnične enačbe

$$E = \frac{\Phi}{A} \quad E = \frac{\Phi \eta k}{A}$$

Prevodnost bakra: $\lambda = 56 \frac{\text{Sm}}{\text{mm}^2}$

Preseki vodnikov in moči bremen

$$A = \frac{200 \cdot l \cdot I}{\lambda \cdot \Delta u \% \cdot U_f} = \frac{200 \cdot l \cdot P}{\lambda \cdot \Delta u \% \cdot U_f^2} (\text{mm}^2)$$

$$P = U_f I$$

$$A = \frac{200 \cdot l \cdot I \cdot \cos \varphi}{\lambda \cdot \Delta u \% \cdot U_f} = \frac{200 \cdot l \cdot P}{\lambda \cdot \Delta u \% \cdot U_f^2} (\text{mm}^2)$$

$$P = U_f I \cos \varphi$$

$$A = \frac{100 \cdot l \cdot I \cdot \sqrt{3}}{\lambda \cdot \Delta u \% \cdot U} = \frac{100 \cdot l \cdot P}{\lambda \cdot \Delta u \% \cdot U^2} (\text{mm}^2)$$

$$U_f = \frac{U}{\sqrt{3}} \quad P = 3U_f I = \sqrt{3}UI$$

$$A = \frac{100 \cdot l \cdot I \cdot \cos \varphi \cdot \sqrt{3}}{\lambda \cdot \Delta u \% \cdot U} = \frac{100 \cdot l \cdot P}{\lambda \cdot \Delta u \% \cdot U^2} (\text{mm}^2)$$

$$P = 3U_f I \cos \varphi = \sqrt{3}UI \cos \varphi$$

$$I_{ks}^2 \cdot t \leq (k_{cu} \cdot A)^2$$

$$A = \frac{200}{\lambda \cdot \Delta u \% \cdot U^2} \cdot \sum (P_i \cdot l_i) \quad \Delta U = \frac{2 \cdot l \cdot I}{\lambda \cdot A} (\text{V})$$



Tabela 1: Korekcijski faktor pri polaganju več tokokrogov v skupini ali večžilnih kablov

Razporeditev kablov	f_p – korekcijski faktor zaradi skupinskega polaganja								
	Število tokokrogov ali število večžilnih kablov v zaščitni cevi ali kanalu								
	1	2	3	4	5	6	7	8	10
V skupinah na površini, položeni v cevi ali zaprtih kanalih	1	0,8	0,7	0,65	0,6	0,55	0,55	0,5	0,5

1. pogoj: $I \leq I_n \leq I'_Z$

2. pogoj: $I_2 \leq 1,45 \cdot I'_Z \Rightarrow I_n = \frac{1,45 \cdot I_2}{k}$

$I'_Z = I_Z \cdot f_p$

Tabela 2: Zgornji preizkusni tok zaščitne naprave je: $I_2 = k \cdot I_n$

Pri talilnih vložkih do vključno 4 A	$I_2 = 2,1 \cdot I_n$
Pri talilnih vložkih do vključno 13 A	$I_2 = 1,9 \cdot I_n$
Pri talilnih vložkih 16 A ali več	$I_2 = 1,6 \cdot I_n$
Pri inštalacijskih odklopnikih	$I_2 = 1,45 \cdot I_n$
Pri odklopnikih	$I_2 = 1,2 \cdot I_n$

Tabela 3: Dopustna trajna tokovna obremenitev bakrenih vodnikov

Vrste kablov	NYY, NYM, NYCWY, NYCY, NYKY											
Izolacija	PVC (pri obratovanju je najvišja dopustna temperatura vodnika 70 °C in okolice 30 °C)											
Način polaganja	Skupina A1		Skupina A2		Skupina B1		Skupina B2		Skupina C		Skupina D	
Št. obremenjenih vodnikov	2	3	2	3	2	3	2	3	2	3	2	3
Nazivni presek v mm ²	Dopustna tokovna obremenitev I_z – zdržni tok kabla v A											
	I_z	I_z	I_z	I_z	I_z	I_z	I_z	I_z	I_z	I_z	I_z	I_z
1,5	14,5	13,5	14	13	17,5	15,5	16,5	15	19,5	17,5	22	18
2,5	19,5	18	18,5	17,5	24	21	23	20	27	24	29	24
4	26	24	25	23	32	28	30	27	36	32	37	30
6	34	31	32	29	41	36	38	34	46	41	46	38
10	46	42	43	39	57	50	52	46	63	57	60	50
16	61	56	57	52	76	68	69	62	85	76	78	64
25	80	73	75	68	101	89	90	80	112	96	99	82
35	99	89	92	83	125	110	111	99	138	119	119	98
50	119	108	110	99	151	134	133	118	168	144	140	116



Tabela 4: Nazivni tok varovalk za taljive vložke gG – za splošno uporabo s celotnim izklopnim področjem

I_n (A)	2	4	6	8	10	13	16	20	25	32	35	40	50	63	80	100	125	160	200
-----------	---	---	---	---	----	----	----	----	----	----	----	----	----	----	----	-----	-----	-----	-----

Tabela 5: Vrednost nazivnega toka inštalacijskih odklopnikov

I_n (A)	6	8	10	13	16	20	25	32	40	50	63	80	100	125
-----------	---	---	----	----	----	----	----	----	----	----	----	----	-----	-----

Tabela 6: Nastavitve elektromagnetnih sprožnikov inštalacijskih odklopnikov

Inštalacijski odklopnik	I_a (odklopni tok zaščitne naprave)
Izvedba B	$I_a = (3 - 5) \cdot I_n$
Izvedba C	$I_a = (5 - 10) \cdot I_n$
Izvedba D	$I_a = (10 - 20) \cdot I_n$

Temeljni pogoj zaščite s samodejnim odklopom v TN-sistemu: $Z_{kz} \cdot I_a \leq U_0$ ali $R_{kz} \cdot I_a \leq U_0$

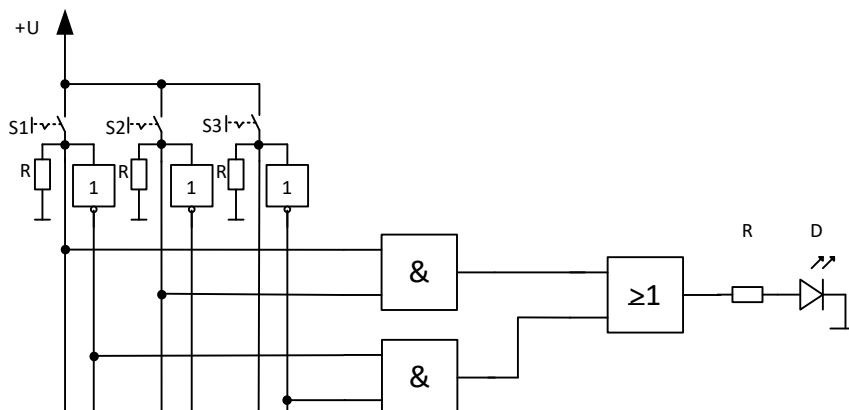
Kontrola padca napetosti: $u_{\%} \leq u_{\%p}$

Tabela 7: Mejna dovoljena vrednost padca napetosti

Vrednost v %	Opis vrste električne inštalacije
3	Za električne inštalacije za razsvetljavo, če se električna inštalacija napaja iz nizkonapetostnega omrežja; npr. od bližnjega priključka (kabelske priključne omarice ali razdelilnika).
5	Za električne inštalacije za razsvetljavo, če se električna inštalacija napaja neposredno iz lastne transformatorske postaje, ki je priključena na visoko napetost.
5	Za tokokrog drugih porabnikov, če se električna inštalacija napaja iz nizkonapetostnega omrežja; npr. od bližnjega priključka (kabelske priključne omarice ali razdelilnika).
8	Za tokokrog drugih porabnikov, če se električna inštalacija napaja neposredno iz lastne transformatorske postaje, ki je priključena na visoko napetost.

**1. DEL**

1. Na sliki je funkcijski načrt.

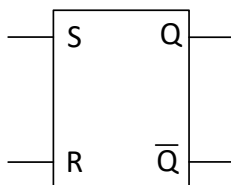


Kateri logični funkciji pripada funkcijski načrt? Obkrožite črko pred pravilnim odgovorom.

- A $D = S1 \cdot S2 + \overline{S3} \cdot S2$
- B $D = S1 \cdot \overline{S3} + S2 \cdot \overline{S3}$
- C $D = S1 \cdot S2 + \overline{S1} \cdot \overline{S3}$
- D $D = \overline{S1} \cdot \overline{S3} + S2 \cdot S3$

(1 točka)

2. Na sliki je funkcijski simbol. Poimenujte ga.



(1 točka)

3. Realni napetostni vir.

Katera trditev je pravilna? Obkrožite črko pred pravilnim odgovorom.

- A Realni napetostni vir daje na svojih sponkah vedno konstantno napetost, ne glede na obremenitev.
- B Realni napetostni vir daje na svojih sponkah vedno konstanten tok, ne glede na obremenitev.
- C Notranja upornost realnega napetostnega vira naj bi bila čim nižja.
- D Notranja upornost realnega napetostnega vira naj bi bila čim višja.

(1 točka)



4. Električna upornost vodnika.

Zapišite, kako se spremeni električna upornost bakrenega vodnika, če ga zamenjamo z drugim bakrenim vodnikom, ki je od prvega dvakrat daljši, njegov presek pa dvakrat manjši.

(1 točka)

5. Na harmonični vir napetosti zaporedno priključimo kondenzator in upor.

Katera trditev je pravilna? Obkrožite črko pred pravilnim odgovorom.

- A Navidezna in delavna moč na vezavi sta enaki.
- B Navidezna in jalova moč na vezavi sta enaki.
- C Faza napetosti na vezavi prehiteva fazo toka skozi vezavo.
- D Faza toka skozi vezavo prehiteva fazo napetosti na vezavi.

(1 točka)

6. Frekvenčna odvisnost kondenzatorja.

Zapišite, kako se spremeni tok skozi kondenzator, če se frekvenca harmonične napetosti na kondenzatorju poveča. Amplituda napetosti se pri tem ne spremeni.

(1 točka)

7. Svetleča dioda (LED).

Katera trditev velja za svetlečo diodo (LED), ki seva v vidnem spektru svetlobe? Obkrožite črko pred pravilnim odgovorom.

- A LED pretvarja električno energijo v vidno svetlobo učinkoviteje kot žarnica.
- B LED pretvarja električno energijo v vidno svetlobo manj učinkovito kot žarnica.
- C LED vedno priključimo v zaporni smeri.
- D LED je narejena kot spoj dveh različnih kovin.

(1 točka)

8. P-tip polprevodnika.

Zapišite, kateri so večinski pomični nosilci naboja v P-tipu polprevodnika.

(1 točka)



9. Na embalaži žarnice imamo podano fotometrično količino $\Phi = 450 \text{ lm}$.

Katera trditev za omenjeno fotometrično količino je pravilna? Obkrožite črko pred pravilnim odgovorom.

- A Lumen je enota za osvetljenost.
- B Lumen je enota za svetlost.
- C Lumen je enota za svetlobni tok.
- D Lumen je enota za svetilnost.

(1 točka)

10. Tokokrog v električni inštalaciji varujemo z inštalacijskim odklopnikom.

Zapišite, kateri sprožnik v inštalacijskem odklopniku deluje v primeru preobremenitve tokokroga.

(1 točka)

11. Podana je pravilnostna preglednica (tabela).

S ₁	S ₂	S ₃	M
0	0	0	0
0	0	1	0
0	1	0	0
0	1	1	1
1	0	0	1
1	0	1	1
1	1	0	0
1	1	1	0

Narišite krmilni (stikalni) načrt za podano pravilnostno preglednico (tabela). Minimizacija ni potrebna. Motor je priključen na napetost 230 V AC.

(2 točki)



12. Podana je logična funkcija.

$$M = S1 \cdot \overline{S2} + S2 \cdot \overline{S3}$$

V spodnjo sliko vrišite kontaktni (LD) načrt za podano logično funkcijo.



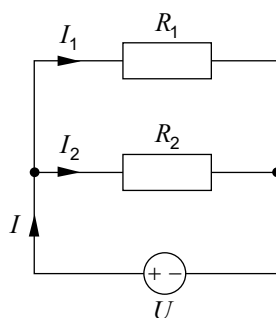
(2 točki)

13. Tri kondenzatorje enakih kapacitivnosti $C = 10 \mu\text{F}$ vezemo vzporedno.

Izračunajte skupno kapacitivnost takšne vezave.

(2 točki)

14. Dano je vezje delilnika toka s podatki: $I = 40 \text{ mA}$, $R_1 = 2 \text{ k}\Omega$, $R_2 = 6 \text{ k}\Omega$.



Izračunajte tok I_1 .

(2 točki)



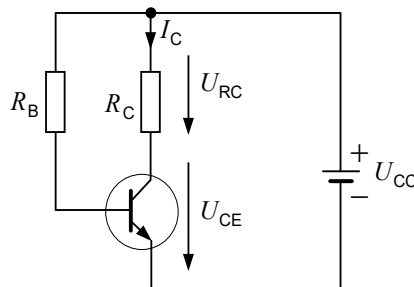
15. Zaporedno vežemo upor $R = 3 \Omega$ in kondenzator $X_C = 4 \Omega$.
Izračunajte impedanco vezave.

(2 točki)

16. Zaporedno vežemo upor $R = 1 \text{ k}\Omega$ in kondenzator $C = 1 \mu\text{F}$ in tuljavo $L = 1 \text{ mH}$. Vežje priključimo na harmonični vir napetosti.
Izračunajte, pri kateri frekvenci vira bo skozi vežje tekel največji tok.

(2 točki)

17. Slika prikazuje vežje za nastavitev delovne točke bipolarnega tranzistorja s podatki:
 $U_{CC} = 15 \text{ V}$, $U_{CE} = 8 \text{ V}$, $R_C = 500 \Omega$.



Izračunajte tok I_C .

(2 točki)

18. Na izhodu polnovalnega usmernika z Greatzovim mostičkom želimo imeti srednjo vrednost napetosti $U_{sr} = 24 \text{ V}$.

Izračunajte, kolikšno sekundarno napetost U_2 mora imeti transformator, ki ga priključimo na vhod mostička. Padce napetosti na diodah lahko zanemarite.

(2 točki)



19. Za dani električni vodnik je predpisana gostota toka $J = 2,5 \frac{\text{A}}{\text{mm}^2}$.

Izračunajte minimalni presek vodnika A , če je tok $I = 15 \text{ A}$.

(2 točki)

20. Stanovanjska hiša ima trifazni priključek z medfazno napetostjo $U = 400 \text{ V}$. Nazivni tok glavnih nožastih varovalk je $I_n = 25 \text{ A}$.

Izračunajte nazivno moč P_n objekta, če upoštevamo, da je $\cos \varphi = 1$.

(2 točki)



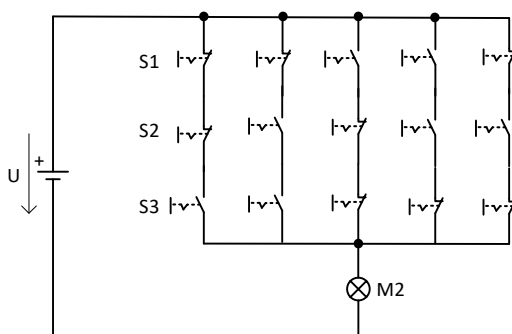
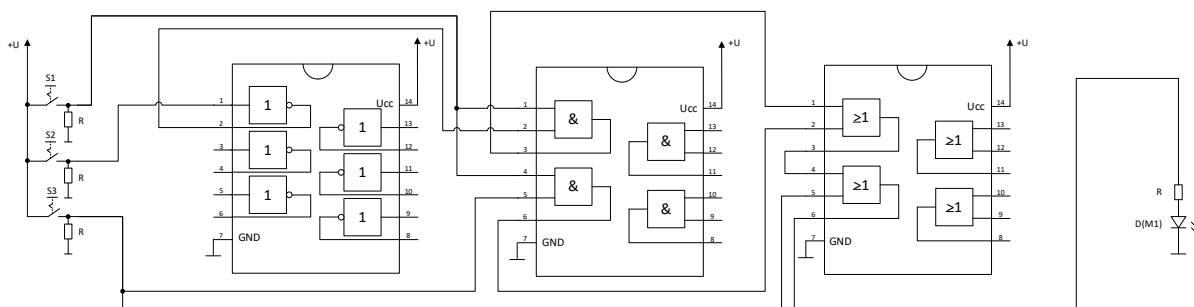
Prazna stran

OBRNITE LIST.



2. DEL

1. Sistem podajalnega traku krmilimo s tremi senzorji (S1, S2, S3). Motor M1 deluje, kot prikazuje narisani funkcijski načrt. Za delovanje motorja M2 pa je narisani kontaktni (LD) načrt.



- 1.1. Dopolnite pravilnostno preglednico (tabela) za izhoda M1 in M2.

S1	S2	S3	M1	M2
0	0	0		
0	0	1		
0	1	0		
0	1	1		
1	0	0		
1	0	1		
1	1	0		
1	1	1		

(2 točki)



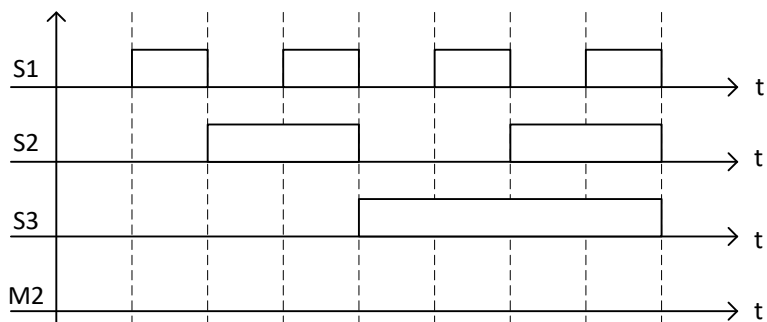
1.2. Zapišite minimizirani logični funkciji za izhoda M1 in M2.

(2 točki)

1.3. Narišite kontaktni (LD) načrt za izhoda M1 in M2.

(2 točki)

1.4. Dopolnite časovni diagram za izhod M2.



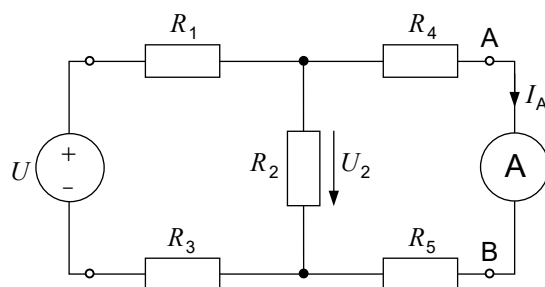
(2 točki)



2. Dano je enosmerno vezje s podatki:

$$U = 30 \text{ V}, R_1 = 200 \text{ } \Omega, R_2 = 1000 \text{ } \Omega, R_3 = 300 \text{ } \Omega, R_4 = R_5 = 500 \text{ } \Omega.$$

Med sponki A in B priključimo idealni ampermeter.



2.1. Izračunajte, kolikšno upornost čuti napetostni vir na svojih sponkah.

(2 točki)

2.2. Izračunajte napetost U_2 .

(2 točki)

2.3. Izračunajte, kolikšen tok kaže ampermeter.

(2 točki)

2.4. Med sponki A in B namesto ampermetra priključimo idealni voltmeter. Izračunajte napetost, ki jo kaže voltmeter.

(2 točki)



3. Za enofazni asinhroni elektromotor poznamo sledeče parametre: nazivna omrežna napetost $U = 230 \text{ V}$, frekvenca omrežne napetosti $f = 50 \text{ Hz}$, mehanska moč $P_m = 2 \text{ kW}$, faktor delavnosti $\cos \varphi = 0,8$ in izkoristek pretvorbe električne moči v mehansko moč $\eta = 80 \%$.

3.1. Izračunajte električno moč motorja, ko je ta obremenjen z nazivno mehansko močjo.

(2 točki)

3.2. Izračunajte tok v motor, ko je ta obremenjen z nazivno mehansko močjo.

(2 točki)

3.3. Izračunajte navidezno moč motorja, ko je ta obremenjen z nazivno mehansko močjo.

(2 točki)

3.4. Izračunajte kapacitivnost vzporedno vezanega kondenzatorja za kompenzacijo jalove moči motorja, s katerim dosežemo faktor delavnosti $\cos \varphi_K = 0,95$.

(2 točki)



4. Vhodni signal ojačujemo z operacijskim ojačevalnikom v invertirajoči vezavi.

4.1. Narišite vezje in označite elemente.

(2 točki)

4.2. Izračunajte napetostno ojačenje vezave A_u , če sta dana podatka: $R_1 = 2,2 \text{ k}\Omega$ (vhodni upor) in $R_2 = 22 \text{ k}\Omega$ (upor v povratni zanki).

(2 točki)

4.3. Upor v povratni zanki zamenjamo z novim uporom. Pri vhodni enosmerni napetosti $U_{vh} = 100 \text{ mV}$ na izhodu izmerimo napetost $U_{izh} = -5 \text{ V}$. Izračunajte upornost R_2' novega upora v povratni zanki.

(2 točki)

4.4. Pri vhodni enosmerni napetosti $U_{vh} = 100 \text{ mV}$ želimo na izhodu dobiti pozitivno napetost $U_{izh1} = 10 \text{ V}$. K obstoječemu vezju iz naloge 4.3 dodajte in narišite ustrezno vezje ter določite in izračunajte vrednosti elementov dodanega vezja.

(2 točki)



5. Na električno inštalacijo izmenične napetosti $U = 400 \text{ V}$ je priključen večji trifazni porabnik moči $P = 10,5 \text{ kW}$ s faktorjem $\cos\varphi = 1$. Kabel je v cevi, zakopan v zemlji, skladno s skupino D. Specifična prevodnost bakra je $\lambda = 56 \text{ Sm/mm}^2$. Za varovanje porabnika so uporabljeni inštalacijski odklopniki.

5.1. Izračunajte fazni tok I skozi porabnik.

(2 točki)

5.2. Iz tabele izberite ustrezni nazivni tok I_n inštalacijskih odklopnikov.

(2 točki)

5.3. Preverite in zapišite 1. in 2. pogoj za preobremenitveno zaščito ob pravilno izbranem preseku vodnika A , da bodo inštalacijski odklopniki ustrezni.

(2 točki)

5.4. Zahteva distribucijskega podjetja je, da je dovoljeni padec napetosti na kablu največ $\Delta u\% = 2\%$.

Izračunajte, kolikšna je lahko največja dolžina kabla l .

(2 točki)



Prazna stran